

TDOKU 9006853-FI/11.2020

FI

Asennus-, käyttö- ja huolto-ohje

Rullaovi TGT

1 Käyttöohjetta koskevia huomautuksia

Hyvä asiakas,
kiitos, että valitsit korkealaatuisen Hörmann-tuotteemme. Tämä käyttöohje on EY-direktiivin 2006/42/EY mukainen alkuperäiskäyttöohje. Lue käyttöohje huolellisesti läpi ja noudata sitä, erityisesti kohtaa 2 *Perusturvaohjeet sivulla 4*. Se sisältää ovilaitteiston turvallista asennusta ja käyttöä koskevia tärkeitä tietoja sekä opastaa asianmukaisessa hoidossa ja huollossa.

Asiantunteva käyttö ja huolellinen hoito vaikuttavat suuresti ovilaitteiston toimivuuteen ja kuntoon. Käyttövirheet ja riittämätön huolto aiheuttavat käyttöhäiriöitä, jotka voidaan välttää. Hyvä, pitkäaikainen käyttöturvallisuus voidaan taata vain ammattimaisella käytöllä ja huolellisella huollolla.

Ota yhteys huoltopalveluumme, mikäli sinulla on kysymyksiä vielä sen jälkeen, kun olet tutustunut käyttöohjeeseen.

1.1 Määräysten mukainen käyttö

TGT-rullaovi soveltuu ainoastaan seuraaviin käyttötarkoituksiin:

- teolliseen ja kaupalliseen käyttöön
- läpimenoaukkojen sulkemiseen
- henkilö- ja tavaraliikenteeseen
- pystysuoraan liikkuvalla ovilehdellä suljettaviin aukkoihin

Muu tai laajempi käyttö on kielletty.

1.2 Muut voimassa olevat asiakirjat

Noudata tämän ohjeen lisäksi myös yksilöllisiä lisävarusteita koskevia seuraavia asiakirjoja:

- käyttölaitteen WA 300 R S4/WA 300 AR S4 asennus-, käyttö- ja huolto-ohjeet
- sähköisten lisäelementtien asennusta koskevat ohjeet
- erikoisrakenneosien tai lisävarusteiden lisälehdet

1.3 Noudatettavat standardit ja direktiivit

1.3.1 Asennus ja huolto

Vähintään seuraavia eurooppalaisia standardeja ja direktiivejä sekä kaikkia maakohtaisia turvamääräyksiä, standardeja ja määräyksiä on noudatettava:

| | |
|------------|---|
| 305/2011 | Rakennustuoteasetus |
| 2006/42/EY | Konedirektiivi |
| 2014/35/EU | Pienjännitedirektiivi |
| 2014/30/EU | Sähkömagneettinen yhteensopivuus |
| EN 12453 | Ovet ja portit – konekäyttöisten ovien käyttöturvallisuus – vaatimukset |
| EN 12604 | Ovet – Mekaaniset ominaisuudet – Vaatimukset |
| EN 12635 | Ovet – Asennus ja käyttö |
| EN 13241 | Ovet – tuotestandardi – osa 1: tuotteet, joilla ei ole palonkestävyys- tai savunhallintaominaisuuksia |

| | |
|---------------------------------|---|
| EN ISO 13849-1 PL "c" kat. 2 | Koneturvallisuus - turvallisuuteen liittyvät ohjausjärjestelmien osat |
| EN 60335-1 | Kotitaloussähkölaitteiden ja vastaavien turvallisuus |
| DIN 4109-1 | Melusuojaus rakennustyömailla |

Noudata työskentelyssä vähintään seuraavia turvallisuutta ja terveyttä koskevia sääntöjä ja määräyksiä ja/tai vastaavia kansallisia määräyksiä, kuten esim.:

| | |
|----------|--|
| ASR A1.7 | Konekäyttöiset ikkunat, ovet ja portit |
| DGUV V3 | Yleiset määräykset – sähköiset laitteistot ja käyttövälineet |

1.3.2 Käyttö

Noudata vähintään seuraavia eurooppalaisia standardeja sekä kaikkia maakohtaisia turvamääräyksiä, standardeja sekä määräyksiä:

| | |
|----------|---|
| EN 12453 | Ovet ja portit – konekäyttöisten ovien käyttöturvallisuus – vaatimukset |
|----------|---|

Noudata työskentelyssä vähintään seuraavia turvallisuutta ja terveyttä koskevia sääntöjä ja määräyksiä ja/tai vastaavia kansallisia määräyksiä, kuten esim.:

| | |
|----------|--|
| ASR A1.7 | Konekäyttöiset ikkunat, ovet ja portit |
| DGUV V3 | Yleiset määräykset – sähköiset laitteistot ja käyttövälineet |

1.4 Käytetyt varoitukset

| | |
|---|---|
| HUOM. | Merkitsee vaaraa, joka voi johtaa tuotteen vaurioitumiseen tai tuhoutumiseen. |
|  | Yleinen varoitussymboli merkitsee vaaraa, joka voi johtaa loukkaantumiseen tai kuolemaan. Yleistä varoitussymbolia käytetään tekstiosassa yhdessä seuraavassa kuvattujen vaaratasojen kanssa. Kuvaosassa on lisäksi tekstiosan selityksiin viittaavia tietoja. |
|  HUOMIOI | Merkitsee vaaraa, joka voi johtaa lieviin tai keskivakaviin loukkaantumisiin. |
|  VAROITUS | Merkitsee vaaraa, joka voi johtaa kuolemaan tai vakavaan loukkaantumiseen. |
|  VAARA | Merkitsee vaaraa, joka voi johtaa välittömään kuolemaan tai vakavaan loukkaantumiseen. |

1.5 Käytetyt symbolit



tärkeä ohje materiaalivahinkojen välttämiseksi



Työvaiheiden oikea järjestys



työvaiheiden väärä järjestys



Katso tekstiosaa



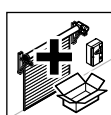
Katso kuvaosaa



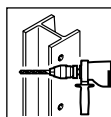
katso asennusmittalehti



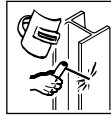
Katso ohjauksen tai sähköisten lisäelementtien erilliset asennusohjeet



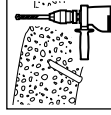
Vaihtoehtoiset rakenneosat



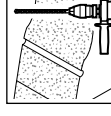
Poraaminen teräkseen



Hitsaaminen teräkseen



Poraaminen betoniin



Poraaminen muuriin



Poraaminen puuhun



Poista rakenneosa tai pakkaus ja hävitä se




Tarkasta



Kiristä ruuviliitos kiinni

-  Pulttien asennus: ota huomioon tekstiosan tiedot
-  Käytä sopivia nostolaitteita (esim. trukkia tai nosturia)
-  Kuuluva lukkiutuminen
-  Oven manuaalinen käyttö
-  Oven käyttö käyttölaitteella
-  Käyttölaite kytketty
-  Käyttölaite kytketty irti
-  Käsinvetovaijerin käyttötapa
-  Käyttötapa käsin
-  Käyttötapa WA 300 R S4 / WA 300 AR S4
-  Käytä toimitukseen sisältyvää asennusmateriaalia
-  Käytä kauposta saatavaa voiteluöljyä
-  Rasvaaminen
-  Suora alaprofiili

 Kalteva alaprofiili


 Hallitsemattoman kelautumisen vaara

1.6 Käytetyt lyhennykset

| | |
|------------|---------------------------|
| EN | Eurooppalaiset standardit |
| OFF | Valmis lattiapinta |

2 Perusturvaohjeet

Säilytä tämä ohje yhdessä oven kaikkien asiakirjojen kanssa ovilaitteiston käyttöpaikassa.

|  VAROITUS |
|---|
| <p>Väärä asennus tai käsittely Väärä asennus tai oven väärä käsittely voi aiheuttaa hengenvaarallisia loukkaantumisia.</p> <p>► Noudata tarkasti kaikkia tämän ohjeen tietoja.</p> |


2.1 Kuljetus

| HUOM. |
|---|
| <p>Oviakselin kuljetus ilman erikoiskuormalavaa Ovi voi vaurioitua, jos kuljetat sitä ilman kuormalavaa.</p> <p>► Ovirullan saa kuljettaa vain erikoiskuormalavalla.</p> |

2.2 Asennus, tarkistus ja huolto


Asennuksen, tarkistuksen ja huollon saa suorittaa vain valtuutettu ammattilainen. EN 12635 -standardin mukainen ammattilainen on henkilö, jolla on asianmukainen koulutus ja joka on perehtynyt ovilaitteiston oikeaoppiseen ja turvalliseen asennukseen, tarkistukseen ja huoltoon ja jolla on siitä käytännön kokemusta.


- Anna oman turvallisuutesi vuoksi pätevän alan ammattiliikkeen suorittaa asennus.
- Älä muuta tai poista mitään toiminnallista osaa! Tästä voi olla seurauksena tärkeiden turvarakenteiden toiminnan häiriintyminen.
- Kiinnitä ovilaitteisto kantaviin rakennusosiin vain statiikan asiantuntijan luvalla.
- Ovilaitteiston rakenneosia, erityisesti ovipanssaria, on suojattava asennustöiden aikana vaurioilta ja likaantumiselta.
- Varmistaudu, ettei kukaan asiaton voi käyttää ovilaitteistoa tarkastus-, huolto- ja puhdistustöiden aikana.

| |
|---|
|  VAROITUS |
| Oven rakenteen muutokset Lisärakenteet voivat ylikuormittaa ovirakenteen ja aiheuttaa hengenvaarallisia loukkaantumisia. ▶ Älä lisää laitteistoon mitään rakenteita. |

2.3 Käyttö

- Ovilaitteistoa saa käyttää ainoastaan opastettu henkilöstö. Opastuksen suorittaa asennushenkilöstö käyttöönoton jälkeen.
- Ovilaitteisto avautuu ja sulkeutuu pystysuoraan. Varmista, ettei oven liikealueella ole ovea avattaessa henkilöitä, etenkin lapsia, eikä myöskään esineitä.

| |
|---|
|  VAROITUS |
| Viallinen ovilaitteisto Vika ovilaitteistossa voi aiheuttaa hengenvaarallisia loukkaantumisia. ▶ Käytä ovilaitteistoa vain, kun se on teknisesti moitteettomassa kunnossa. |

| |
|---|
|  VAROITUS |
| Puuttuva tai puutteellinen tartuntasuoja Ovilaitteistosta puuttuva tai siinä oleva puutteellinen tartuntasuoja voi aiheuttaa hengenvaarallisia loukkaantumisia. ▶ Ovilaitteistoa saa käyttää vain, mikäli ovilaitteistoon on asennettu alkuperäinen tartuntasuoja PVTGT tai teknisesti vastaava suoja. |

3 Takuu

Takuun suhteen pätevät yleisesti hyväksytyt ja toimitussopimuksessa sovitut ehdot. Takuu raukeaa seuraavissa tapauksissa:

- Ovea vaurioitetaan, koska käyttäjä ei ole perehtynyt asennus-, käyttö ja huolto-ohjeisiin.
- Järjestelmään tai sen osiin tehdään muutoksia ilman valmistajan lupaa.
- Järjestelmään tehdään tai annetaan tehdä asiattomia asennuksia, jotka on suoritettu vastoin valmistajan asennusohjeita.
- Ovea vaurioitetaan asiattoman käytön seurauksena (katso *6 Käyttö sivulla 39*).
- Ovea ei käytetä määräysten mukaisesti (katso *1.1 Määräysten mukainen käyttö sivulla 2*).
- Ovea ei tarkisteta tai huolleta säännöllisesti ohjeiden mukaisesti (katso *7.1 Tarkastus- ja huoltovollisuus sivulla 41*).

4 Asennus

OHJEITA:

Noudata seuraavia asiakirjoja:

- erikoisrakenneosien tai lisävarusteiden toimitukseen sisältyvät asennuslehden lisälehdet
- asennusta koskevat ohjeet kohdassa 2 *Perusturvaohjeet sivulla 4*

- asennusta ja työturvallisuutta koskevat määräykset, kuten luvussa *1.3 Noudatettavat standardit ja direktiivit sivulla 2* on kuvattu

Kuvaosan kaikki mitat on ilmoitettu [mm].

4.1 Tarkastus ennen oven asennusta

4.1.1 Rakennukselle asetetut vaatimukset

Oven saa asentaa vain seuraavien edellytysten täyttyessä:

- Ovella suljettavassa tilassa on toinen uloskäynti.
- Ulkoalueelle on asennettu pohjatiivisteen eteen viemäri.
- Rakennukseen on merkitty metrimitta valmiista lattiapinnasta.
- Hallin lattia on valmis.
- Runko on tasainen (toleranssi ± 5 mm).

4.1.2 Rungolle asetetut vähimmäisvaatimukset

- Betoni
 - Lujuusluokka C 20/25
 - Paksuus 140 mm
 - Standardi EN 206-1
- Teräs
 - Lujuusluokka S235-JRG2
 - Paksuus 5 mm
 - Standardi EN 10027-1
- Muurattu seinä
 - Kivilujuusluokka 12 / laastiryhmä II
 - Paksuus 240 mm
 - Standardi DIN 1053-1
- Puu
 - Havupuu C24/laatu luokka II
 - Paksuus 120 mm
 - Standardi DIN 1052 (EC5)

4.1.3 Tarkastusmitat

| | |
|-----|--|
| p1 | rakennuksen sisäänmenoaukon vapaa leveys |
| p2 | rakennuksen sisäänmenoaukon korkeus |
| p3 | vaste konsoli vasemmalla min. |
| p4 | vaste ohjauskisko vasemmalla min. |
| p5 | vaste konsoli oikealla min. |
| p6 | vaste ohjauskisko oikealla min. |
| p7 | pielen korkeus min. |
| p8 | asennussyvyys min |
| p9 | konsolimitta alavasemmalla |
| p10 | konsolimitta yläoikealla |
| p11 | tilausmitta: oven leveys |
| p12 | tilausmitta: oven korkeus |
| p13 | olemassa oleva sivutila vasemmalla |
| p14 | olemassa oleva sivutila oikealla |
| p15 | olemassa oleva yläpielen korkeus |

Oviverhon suojus


| | |
|--------|--|
| pv0.00 | oviverhon suojuksen kokonaisleveys |
| pv0.01 | oviverhon suojuksen asennussyvyys |
| pv1.00 | OFF PV-konsolin yläreunaan asti |
| pv1.01 | oven keskikohta oviverhon suojuksen ulkoreunaan asti käyttölaitteen puolella |
| pv1.02 | oven keskikohta oviverhon suojuksen ulkoreunaan asti laakerin puolella |
| pv1.03 | oviverhon suojuksen ulkoreunan etäisyys keskikonsolin keskikohtaan asti tai keskikonsolin keskikohtaan etäisyys keskikonsolin keskikohtaan |
| pv1.04 | OFF käyttölaitteen kotelon alareunaan asti |

4.1.4 Ovikomponentit


Ennen asennusta on tarkastettava seuraavat seikat:

- Toimitus on täydellinen.
- Missään rakenneosassa ei ole vaurioita.

4.1.5 Kiinnityskohdat

| |
|--|
|  VAROITUS |
| Ilmoitettujen kiinnityspisteiden käyttämättä jättämisestä aiheutuvat vauriot ja putoamisvaara |
| <ul style="list-style-type: none"> ▶ Kiinnitä ovilaitteisto kaikkiin tässä ohjeessa ja asennusmittalehdessä ilmoitettuihin kiinnityspisteisiin. ▶ Älä poikkea kiinnityspisteiden paikkojen osalta asennusmittalehdessä ilmoitetuista toleransseista. |

4.1.6 Kiinnitysvälineet

| |
|--|
|  VAROITUS |
| Soveltumattomien kiinnitysvälineiden käyttö voi aiheuttaa vaurioita ja putoamisvaaran |
| <ul style="list-style-type: none"> ▶ Toimitukseen sisältyvien kiinnitysmateriaalien soveltuvuus on tarkistettava haluttua asennuspaikkaa varten laitteiston asentajan toimesta; tarvittaessa on käytettävä muita kiinnitysmateriaaleja, koska vaikka toimitukseen sisältyviä kiinnitysmateriaaleja voidaan käyttää betonikiinnitykseen (≥ B15), niille ei ole olemassa siihen tarvittavaa hyväksyntää. ▶ Käytä ulkorullaoviversioissa ja pesuhalleissa konsolien kiinnitykseen ainoastaan ruostumattomasta teräksestä valmistettuja kiinnitystarvikkeita ▶ Kiinnitä ovilaitteisto kevytbetonirakenteisissa rakennuksissa vain teräksiseen alusrakenteeseen. |

OHJEITA:

- Tarkista, että kyseessä olevan rungon kiinnitykseen tarvittavat kiinnitysvälineet ovat toimituksen mukana tai käden ulottuvilla.
- Käytä ainoastaan seuraavassa taulukossa ilmoitettuja kiinnitysvälineitä:

Konsolit

| | |
|--|--------------------|
| Teräs | DIN 933 M8 × 40 A4 |
| | DIN 9021-8,4 A4 |
| | DIN 9021-8,4 KS |
| | DIN 934-8-A4 |
| Betoniseinä/ muurattu seinä | LK 10 × 80 T40 |
| | Würth Shark Pro 12 |
| Puu | LK 10 × 80 T40 |

Ohjaukiskot

| | |
|--|------------------------|
| Teräs | DIN 7981C-T30 6,3 × 80 |
| Betoniseinä/ muurattu seinä | LK 6 × 100 T30 |
| | Würth W-RD 8 × 30/100 |
| Puu | Hörmann LK 6 × 100 T30 |

Tulppien asennus

OHJEITA:

Tulpat saa asentaa vain kun seuraavat edellytykset täyttyvät:


- Runko on vähintään 30 mm paksumpi kuin porausreiän syvyys.
- Reunan etäisyys porausreiästä rungon reunaan on vähintään 50 mm.

Käytä ainoastaan uusia tulppahylsyjä.


Menettelytapa:

1. Poraa reikä kohtisuoraan pintaan nähden.
2. Poista porauksessa syntynyt jauhe porausreiästä.
3. Työnnä tulppahylsyä sitä kevyesti kopauttelemalla porausreikään, kunnes sen reuna on rungon tai rakenneosan pinnan tasolla.
4. Kierrä ruuvia, kunnes on rakenne on kiinnitetty tiukasti perusrakenteeseen.
Seuraavat edellytykset on täytettävä:
 - Ruuvi ei saa kiertyä helposti eteenpäin.
 - Tulppahylsy ei saa kääntyä ruuvin mukana.

4.1.7 Turvapultti

| |
|--|
|  VAROITUS |
| Putoamisvaara verhon asennuksessa ilman ohjaukiskojen turvapultteja |
| Ovilevyn työntäminen ohjaukiskoihin ilman asennettua turvapulttia voi aiheuttaa ovilaitteiston vaurioita ja hengenvaarallisia loukkaantumisia. |
| <ul style="list-style-type: none"> ▶ Syötä ovilevy ohjaukiskoihin vain, kun jokaiseen ohjaukiskoon on asennettu turvapultti. ▶ Poista turvapultit vasta jousipakettien asennuksen jälkeen. |

4.1.8 Ovijouset

|  VAROITUS |
|---|
| <p>Ovijouset Ovijousien virheellinen asennus voi aiheuttaa ovilaitteiston vaurioita ja hengenvaarallisia loukkaantumisia.</p> <ul style="list-style-type: none"> Asenna jouset vain, mikäli ovilevy on pääteasennossa Ovi-auki ja lattiaprofiilin käsikahvat ja turvapultit on asennettu ohjauskiskoihin. |

4.1.9 Suojakalvot

| HUOM. |
|--|
| <p>Irrottamattomat suojakalvot aiheuttavat toimintahäiriön</p> <ul style="list-style-type: none"> Poista toimituksessa mukana olevat suojakalvot ennen asennusta kaikista ovikomponenteista. |

4.1.10 Työvälineet

HUOMAUTUS:

Käytä ovilaitteiston asennukseen sopivia työkaluja ja sopivia varusteita.

Varaa paikalle seuraavat työvälineet:

- soveltuva nostolaite (trukki, käsinostin) ovilaitteiston nostamiseksi rungon päälle.
- sopiva nostolava tai teline

4.1.11 Erilliset ovikomponentit

Asenna seuraavat osat ennen oven asennusta (mikäli tarkoitus):

- kehysputket
- hitsauslevyt
- otsalevy

Noudata asennuksessa seuraavien asiakirjojen tietoja:

- Asennusmitat
- Lisälehdet

4.2 Asennusmitat

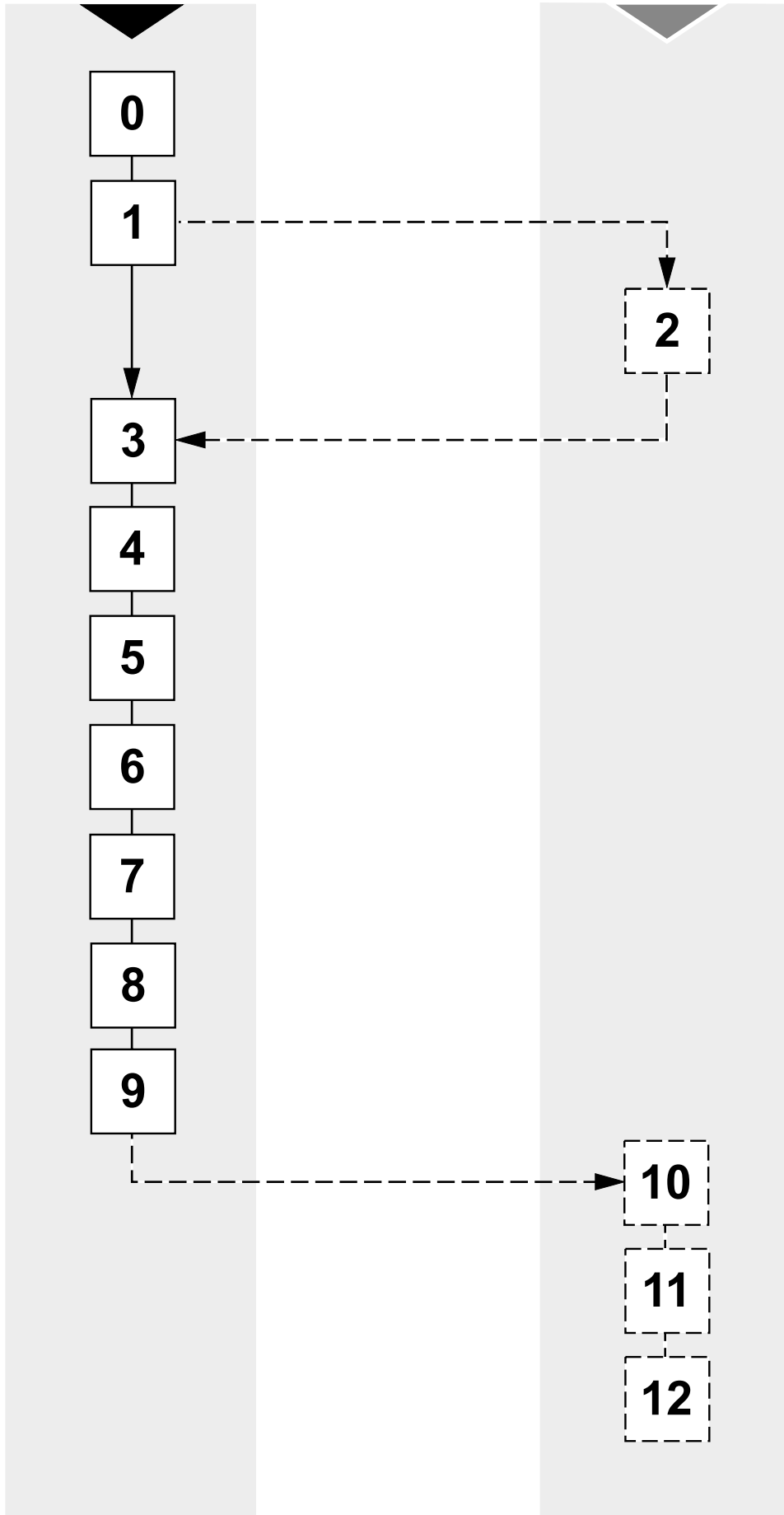
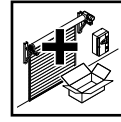
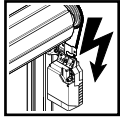
| | |
|-------|--|
| m1.00 | viitetaso valmiin lattian yläpinta (OFF) |
| m1.01 | Oven leveys |
| m1.02 | oven korkeus |
| m1.03 | oven keskikohta käyttölaitekonsolin kiinnityspisteeseen asti |
| m1.04 | oven keskikohta laakerikonsolin kiinnityspisteeseen asti |
| m1.05 | OFF käyttölaitekonsolin yläkiinnityspisteeseen asti |
| m1.06 | OFF laakerikonsolin yläkiinnityspisteeseen asti |
| m1.07 | yläpieli kelausakselin keskikohtaan asti |
| m1.08 | alavuorauskorkeus |
| m1.09 | ikkunapieli ohjauskiskon takareunaan asti |
| m1.10 | ohjainkiskon oikea takareuna ohjauskeskon vasempaan takareunaan asti |

| | |
|-------|--|
| m1.11 | OFF ohjainkiskon alempaan kiinnityspisteeseen asti |
| m1.12 | ohjainkiskojen kiinnityspisteiden etäisyys |
| m1.13 | yläpielen alareuna karmitiivisteeseen kiinnitysprofiilin alareunaan asti |
| m1.15 | OFF käyttölaitekonsolin alakiinnityspisteeseen asti |
| m1.16 | OFF laakerikonsolin alakiinnityspisteeseen asti |
| m1.17 | oviapieli ohjainkiskon kiinnityspisteeseen asti |
| m1.18 | OFF kelausakselin keskikohtaan asti |
| m1.19 | etäisyys ohjainkiskon yläkiinnityspisteeseen |
| m2.00 | vastinputken leveys |
| m2.01 | vastinputken korkeus |
| m3.00 | otsalevyn korkeus |
| m4.00 | OFF hitsauslevyn alareunaan asti käyttölaitteen puolella |
| m4.01 | OFF hitsauslevyn alareunaan asti laakerin puolella |
| m4.02 | ikkunapieli hitsauslevyn sisäreunaan asti käyttölaitteen puolella |
| m4.03 | ikkunapieli hitsauslevyn sisäreunaan asti laakerin puolella |
| m4.04 | hitsauslevyn leveys |
| m4.05 | hitsauslevyn korkeus |

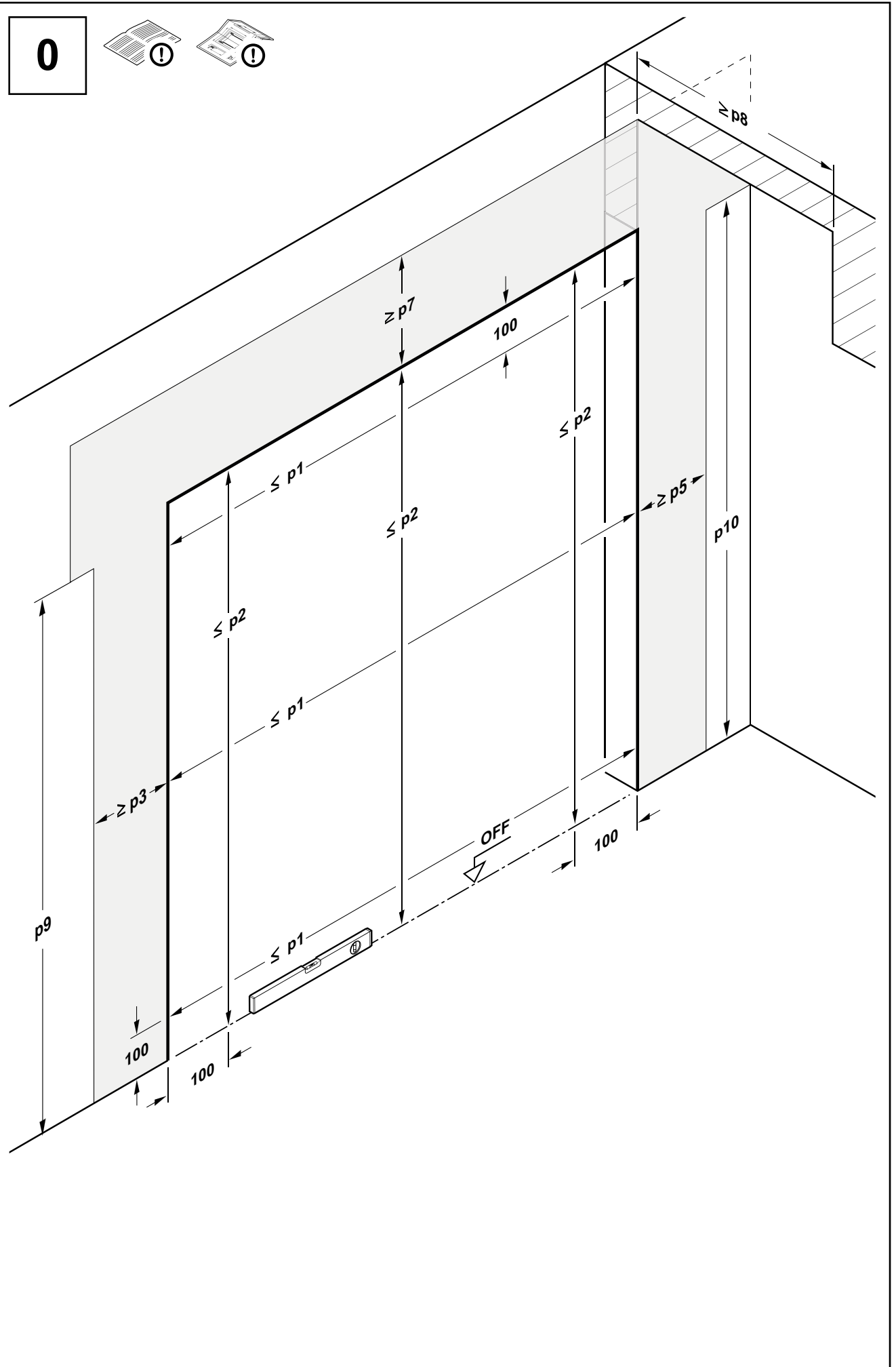
4.3 Asennusvaiheet

Asenna ovilaitteisto oheisten kuvien mukaisesti.

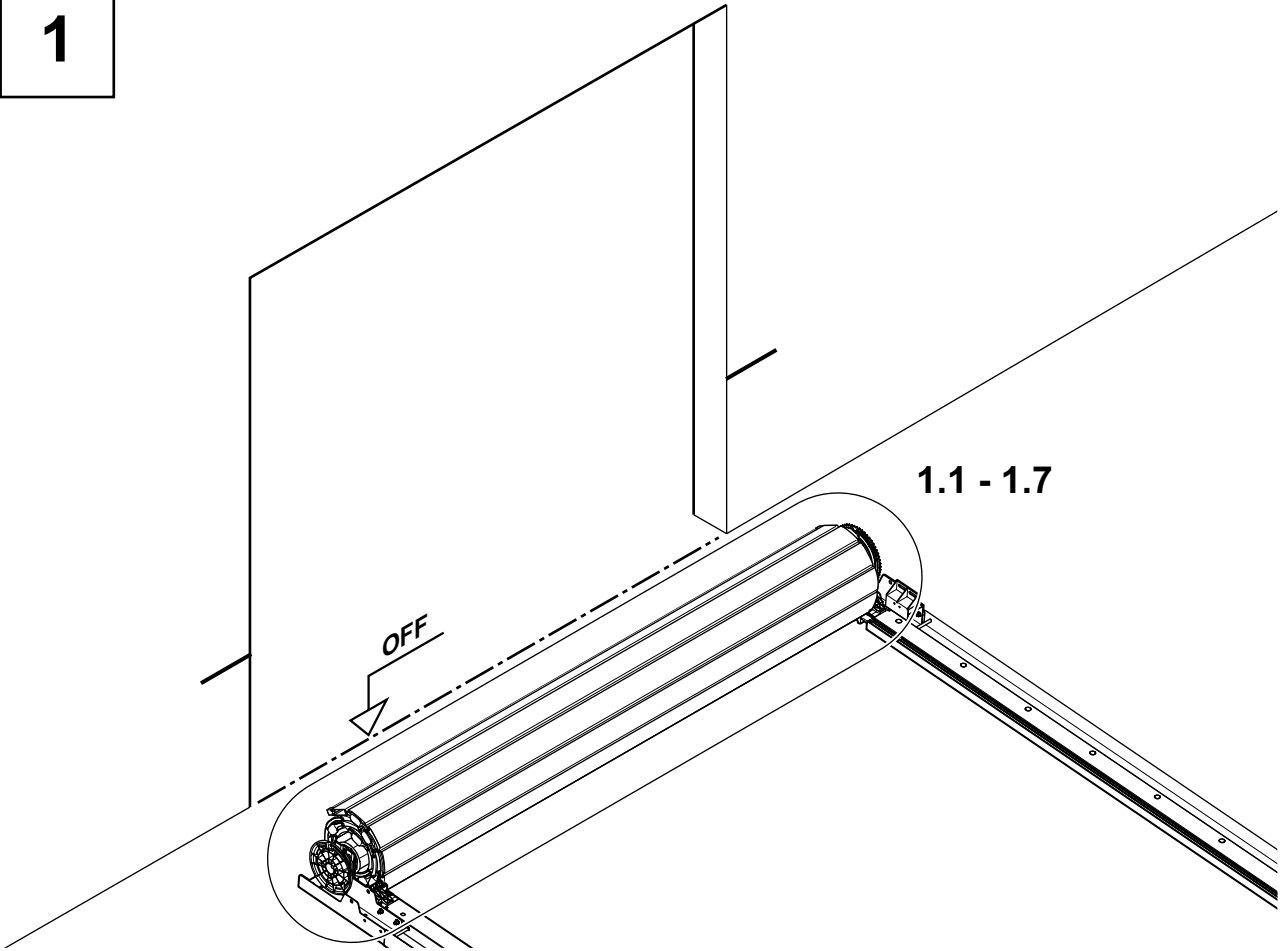
- Toimi huolellisesti ja vaiheittain.
- Noudata kaikkia lisäohjeita.



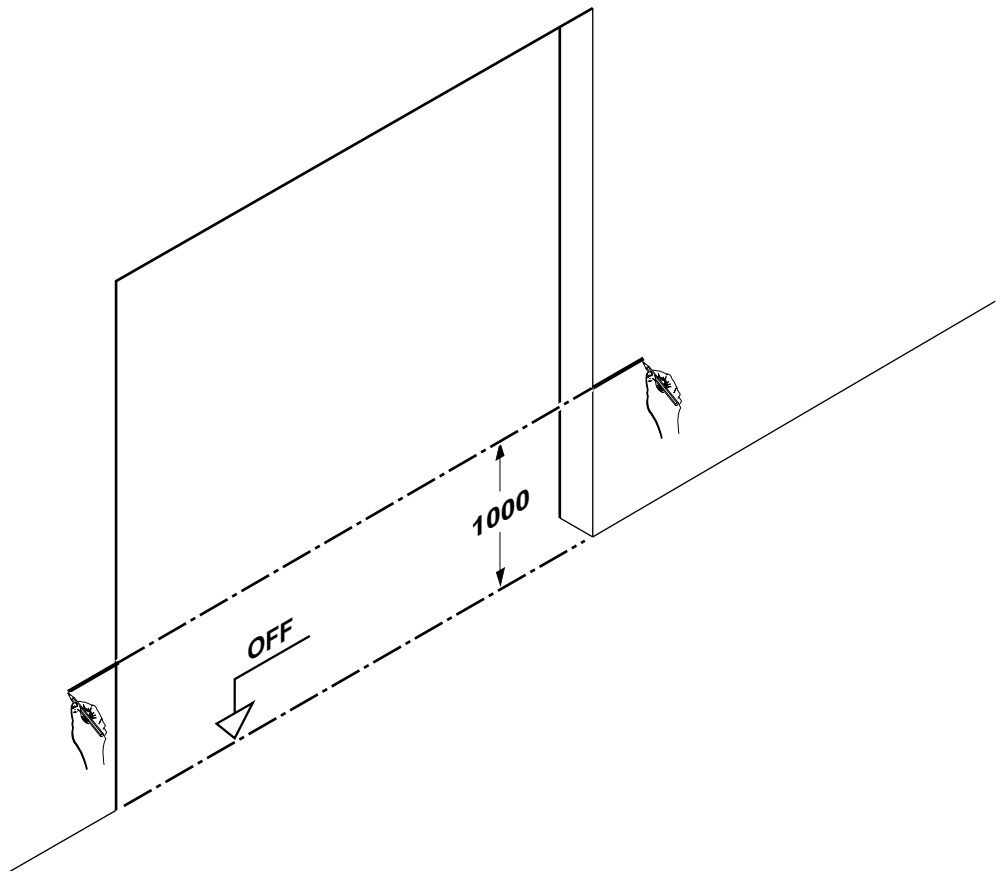
0



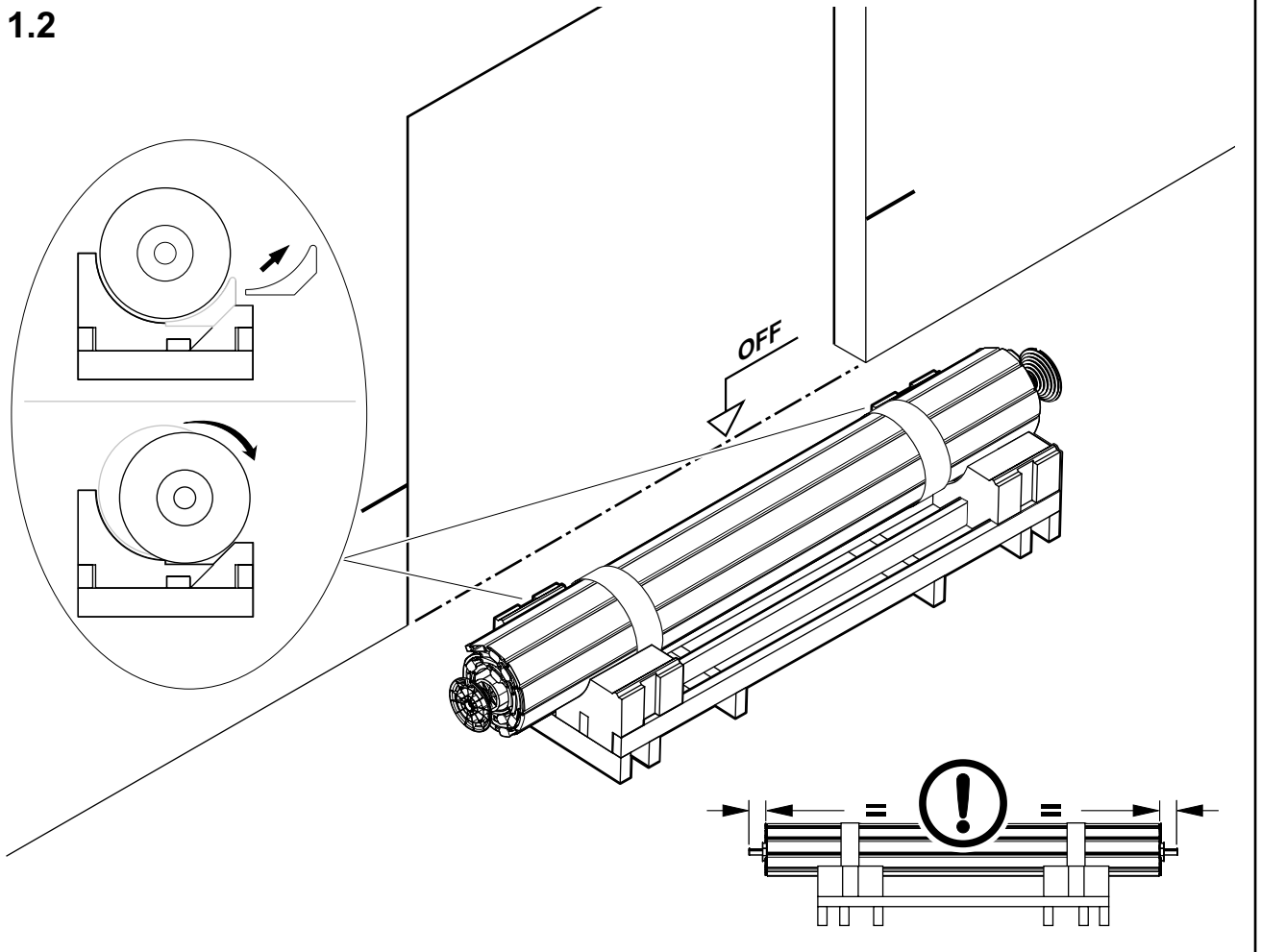
1



1.1

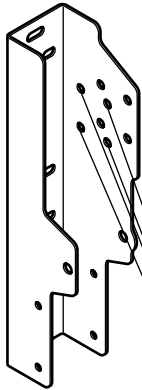


1.2

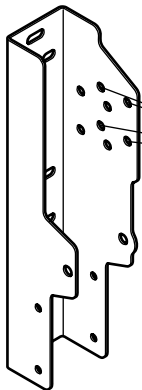


1.3

X=1

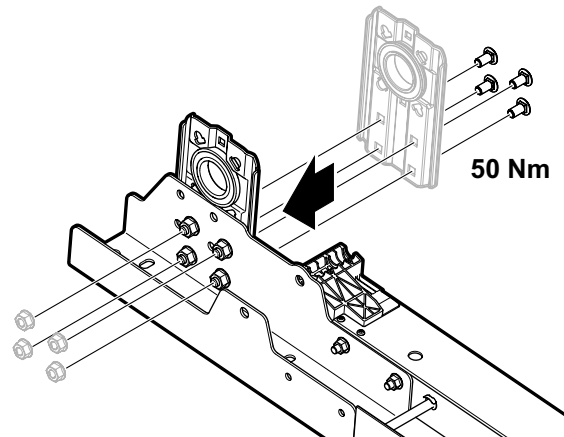
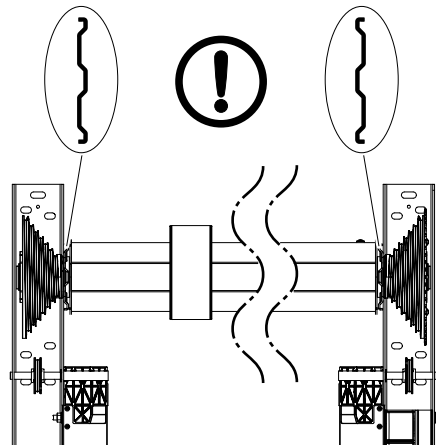


X=2

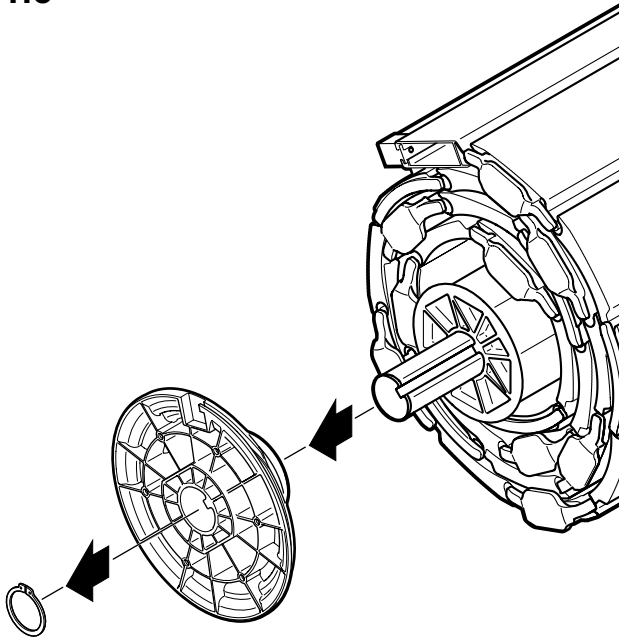


| | |
|---|-----------------------------------|
| CE | |
| 0757 | |
| Hörmann KG Verkaufsgesellschaft Upheider Weg 94-98 33803 Steinhagen | |
| 17 | |
| www.hoermann.com/dop | |
| EN 13241:2003+A2:2016 | |
| Verwendungszweck(e): | |
| für deklarierte spezielle Zwecke und/oder sonstige Zwecke, für die spezielle Anforderungen, insbesondere an Lärm, Energie, Dichtheit und Nutzungssicherheit gelten. | |
| Widerstand gegen Windlast | Klasse <input type="text"/> |
| Wärmewiderstand | W/(m²K) <input type="text"/> |
| Auftrags-Nr. <input type="text"/> | |
| Pos.-Nr. <input type="text"/> | Tor-Nr. <input type="text"/> |
| Tortyp <input type="text"/> | Baujahr <input type="text"/> |
| Behang <input type="text"/> | |
| Größe [mm] <input type="text"/> | Gewicht [kg] <input type="text"/> |
| Wellenposition <input type="text" value="X"/> | |
| Feder links <input type="text"/> | Feder rechts <input type="text"/> |
| Seil <input type="text"/> | Einbakpunkt <input type="text"/> |
| SKS für Impulsbetrieb erforderlich | |
| ja <input type="text"/> | nein <input type="text"/> |

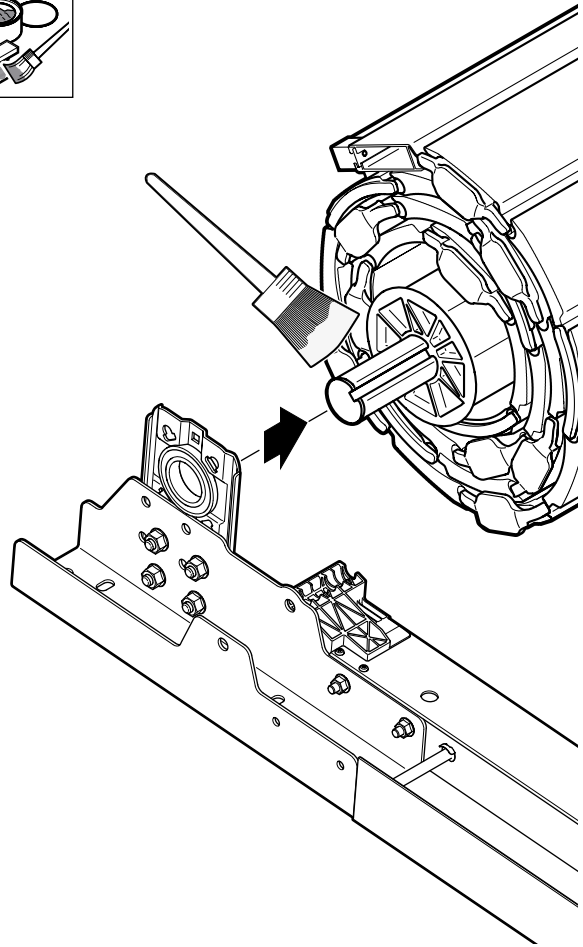
1.4



1.5

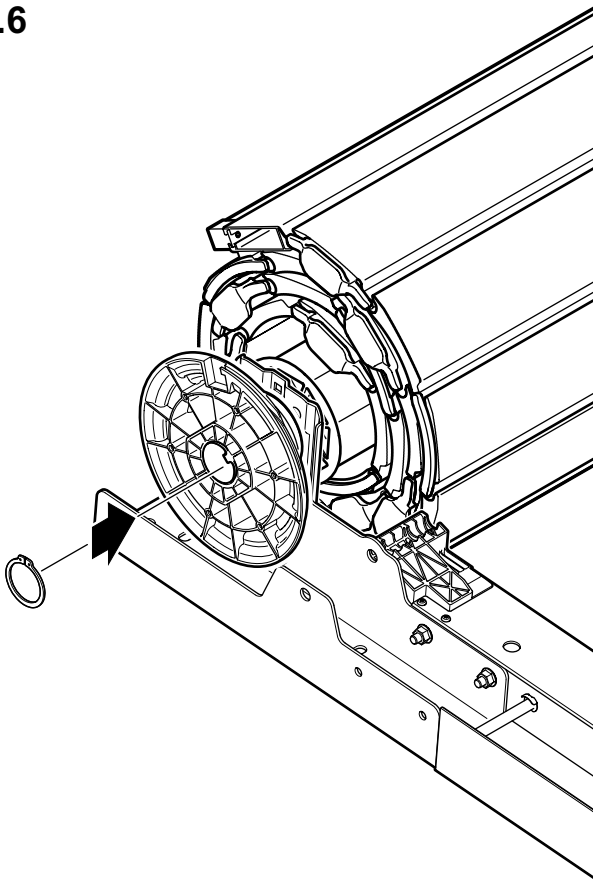


1

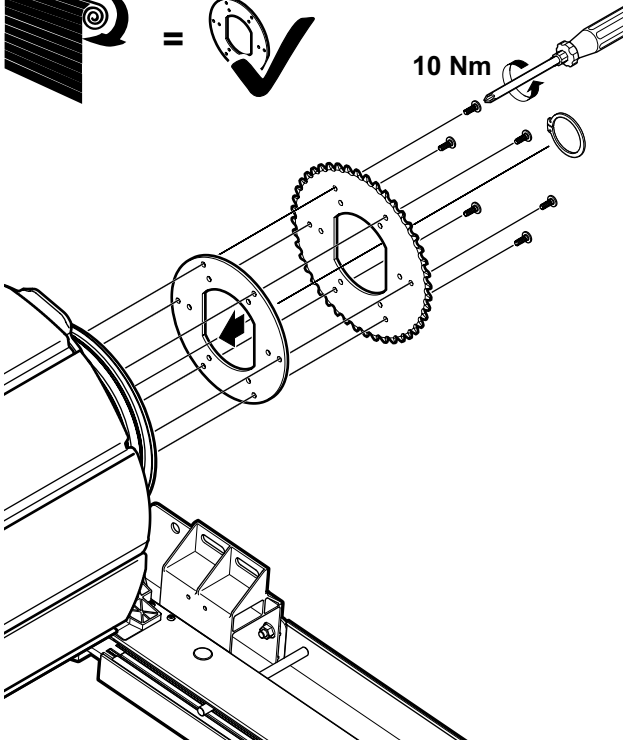
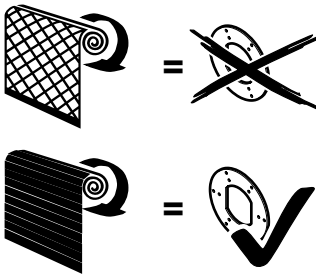


2

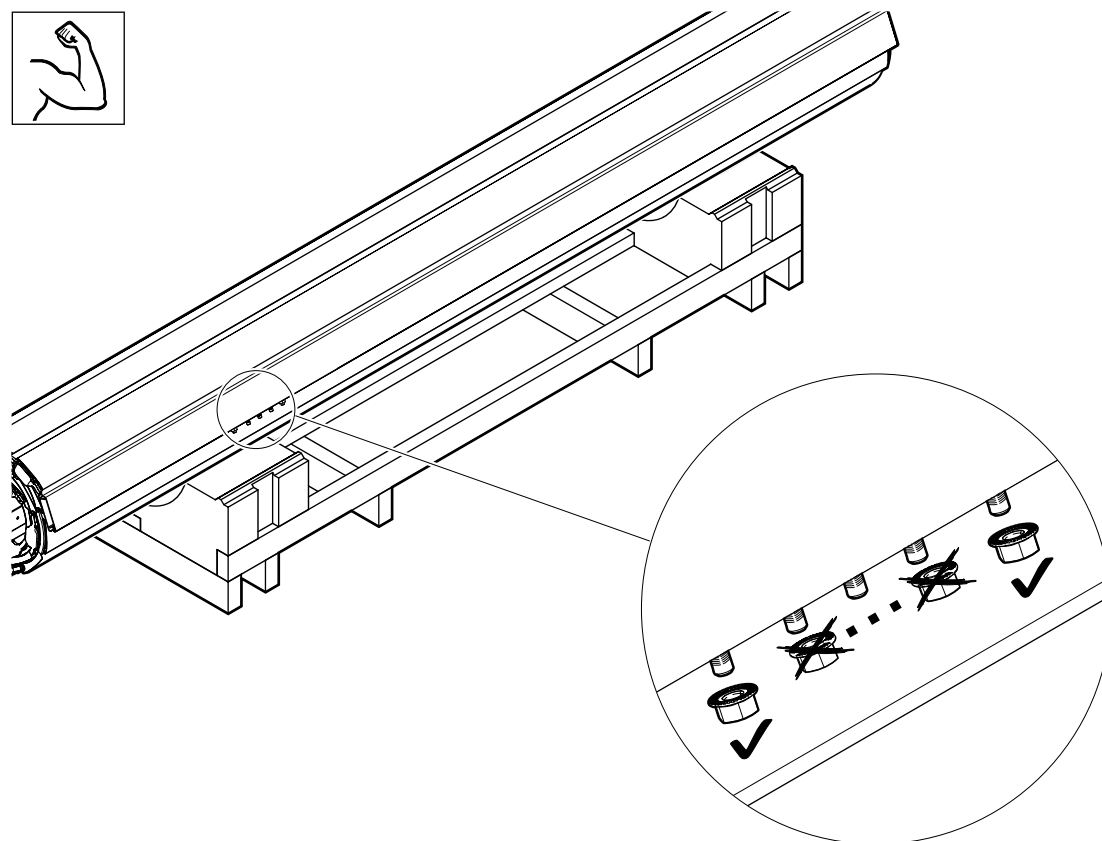
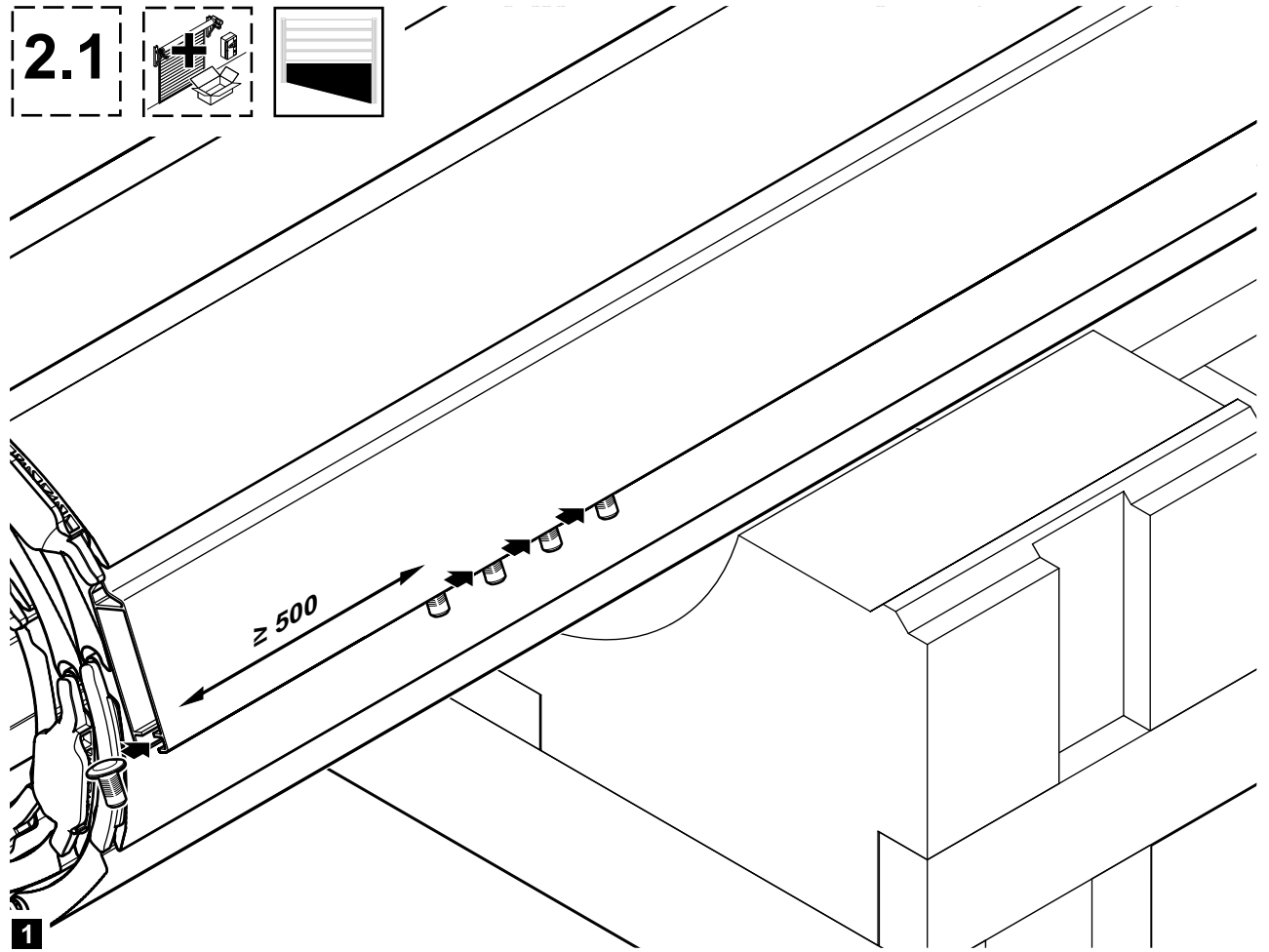
1.6



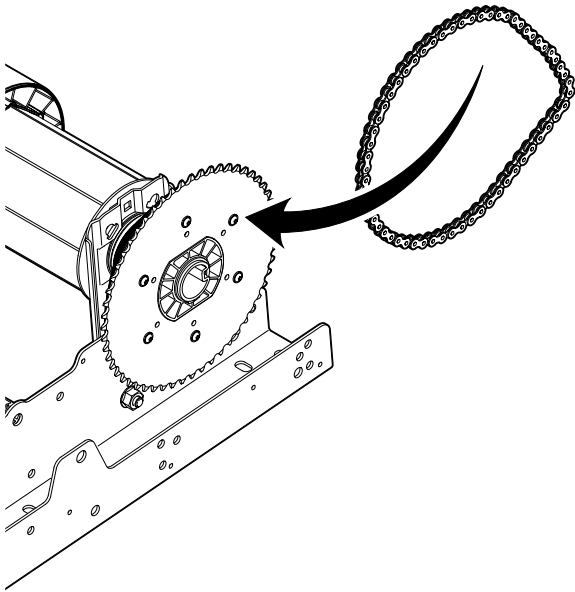
1.7



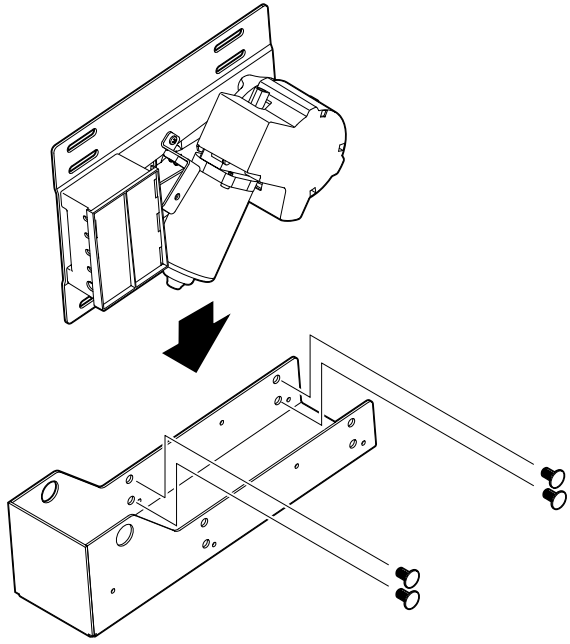
2.1



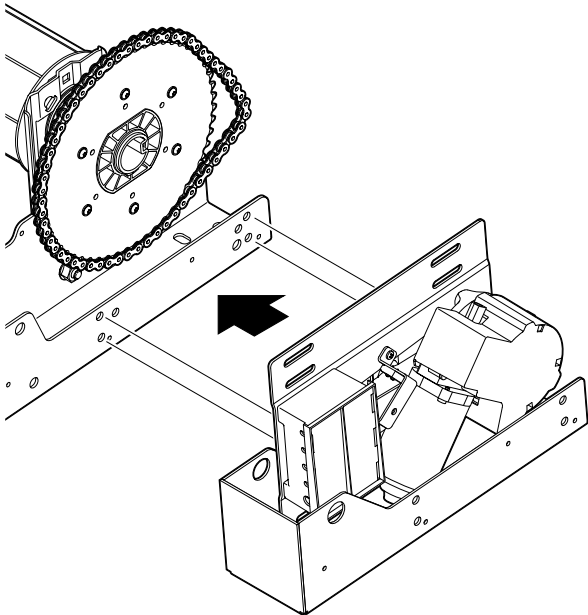
2.2



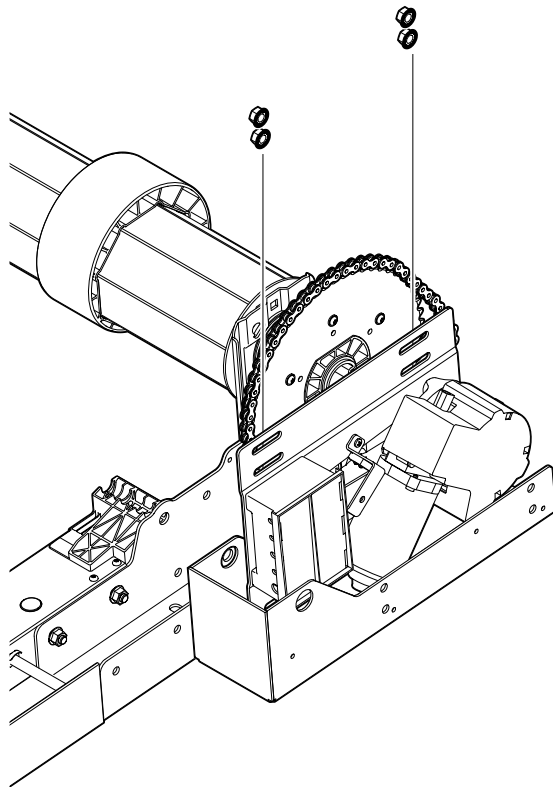
1



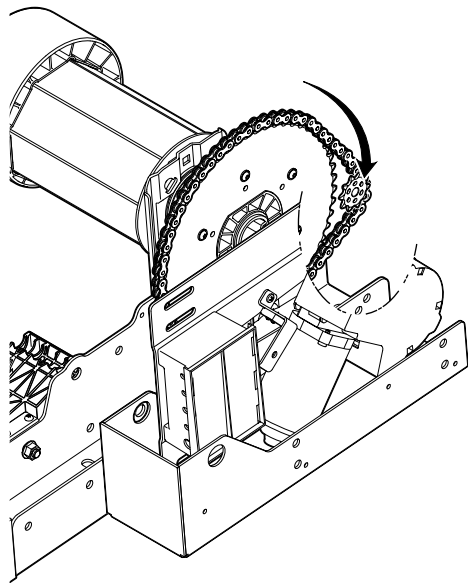
2



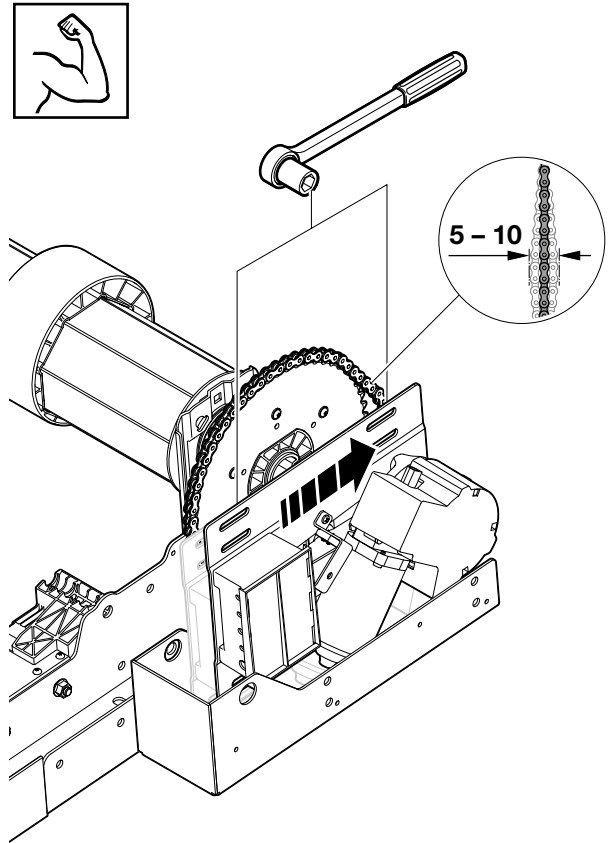
3



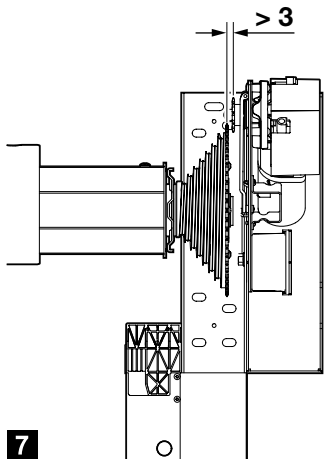
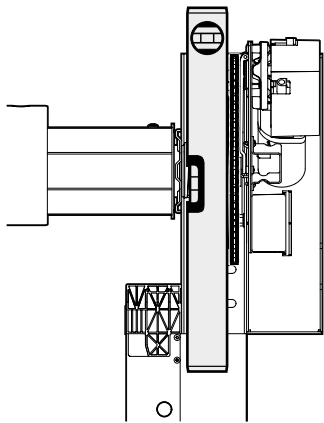
4



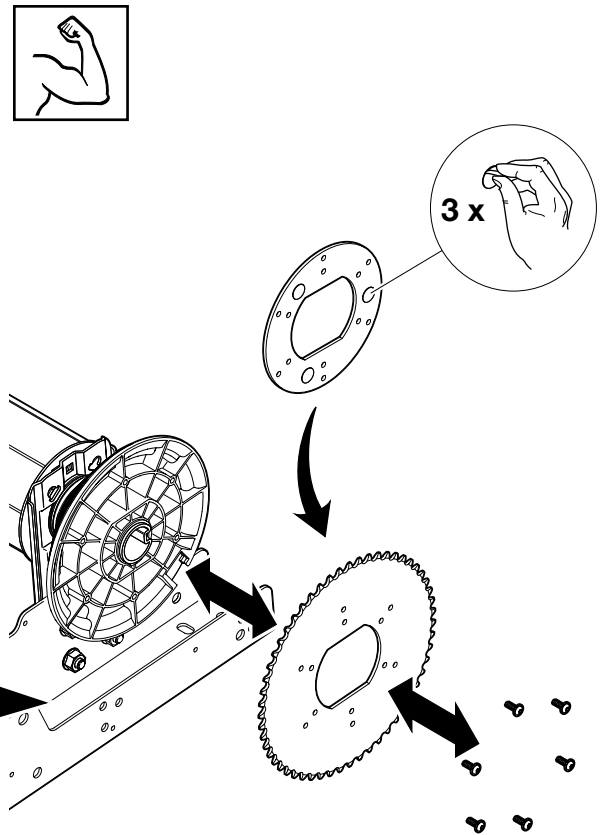
5



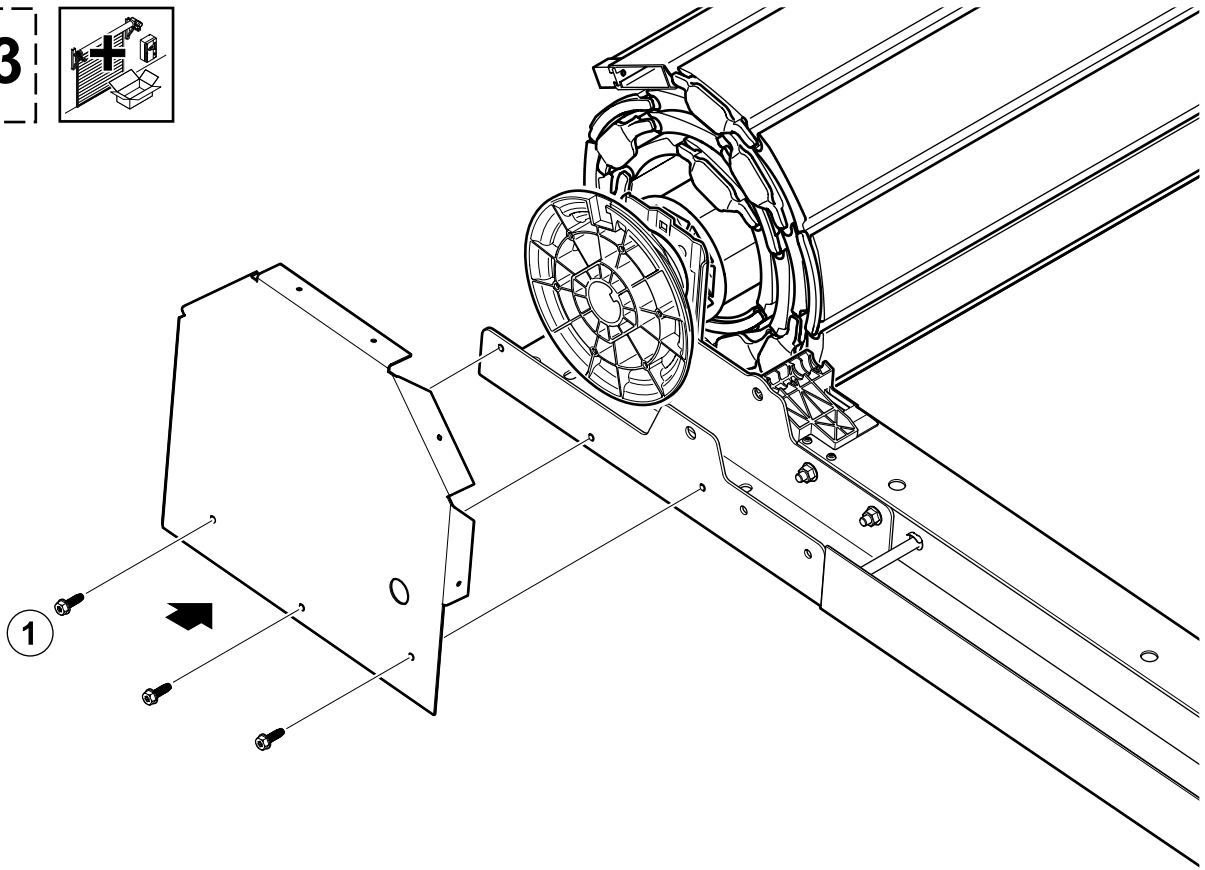
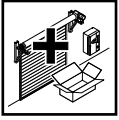
6



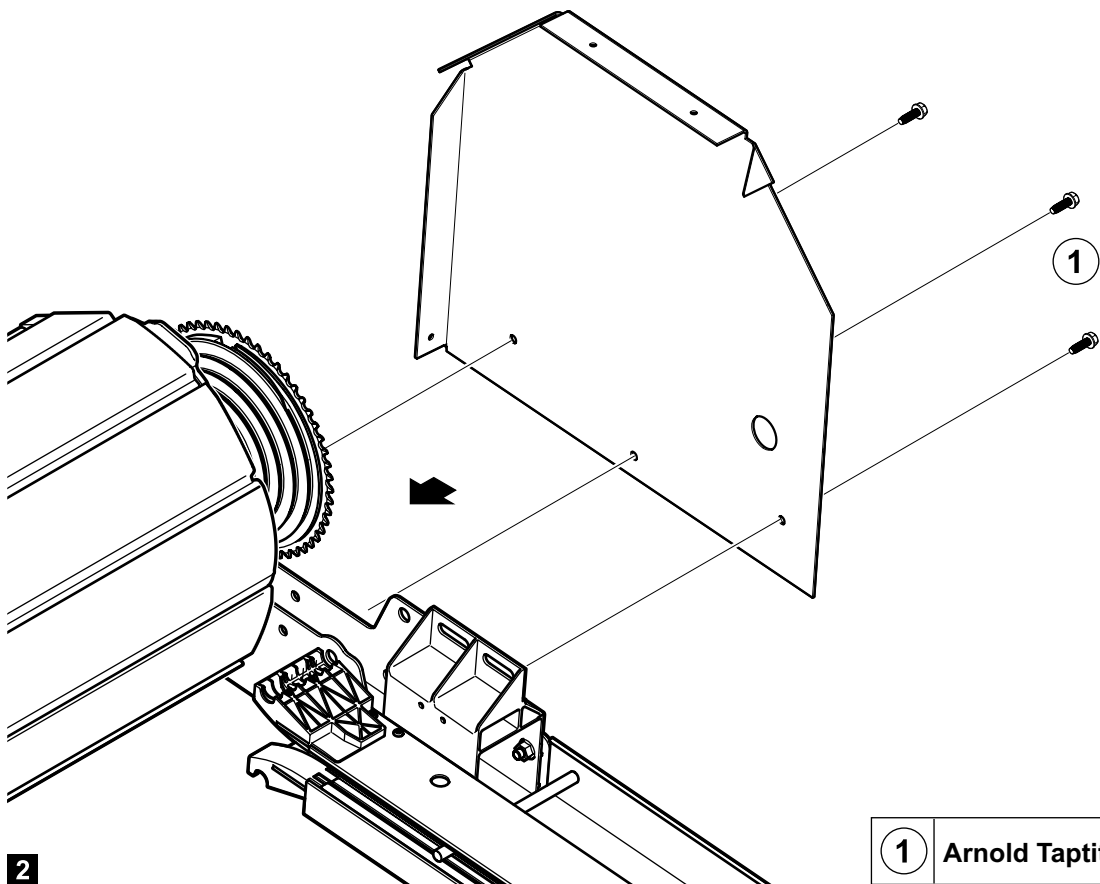
7



2.3



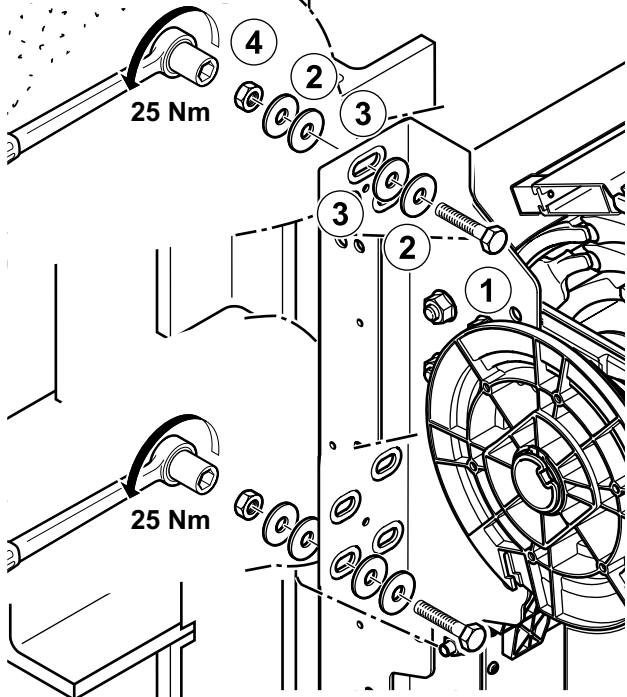
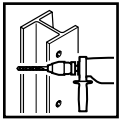
1



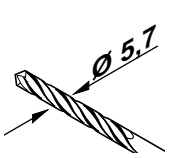
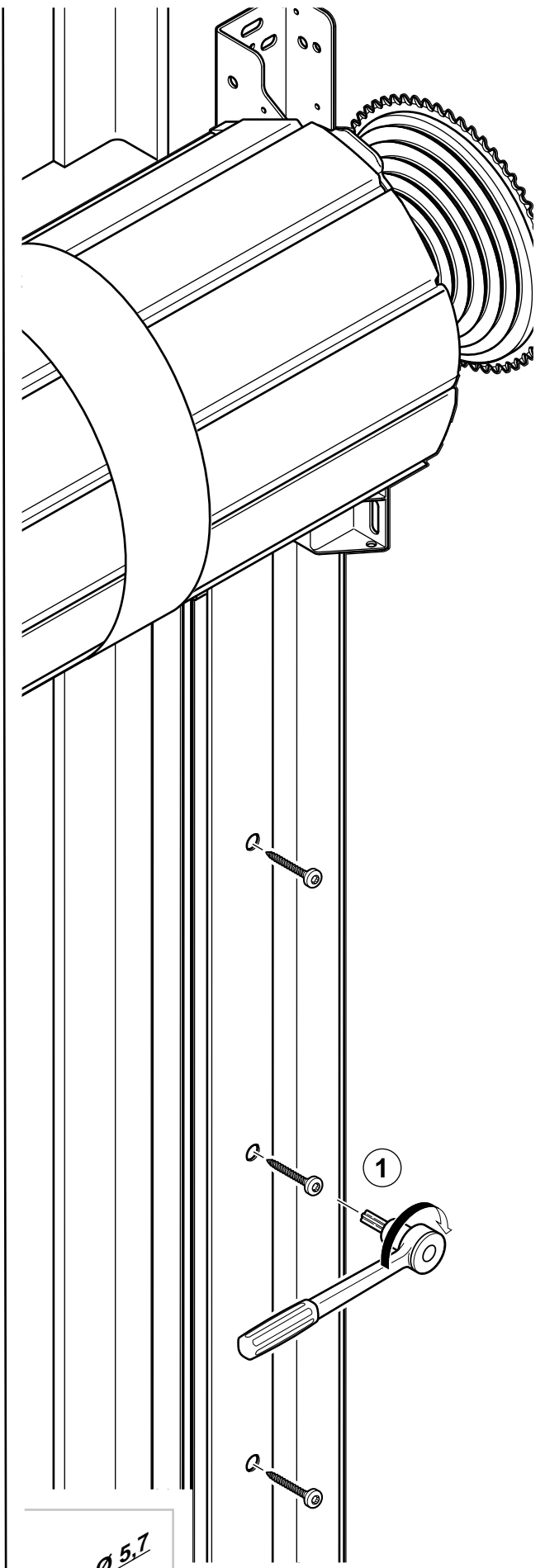
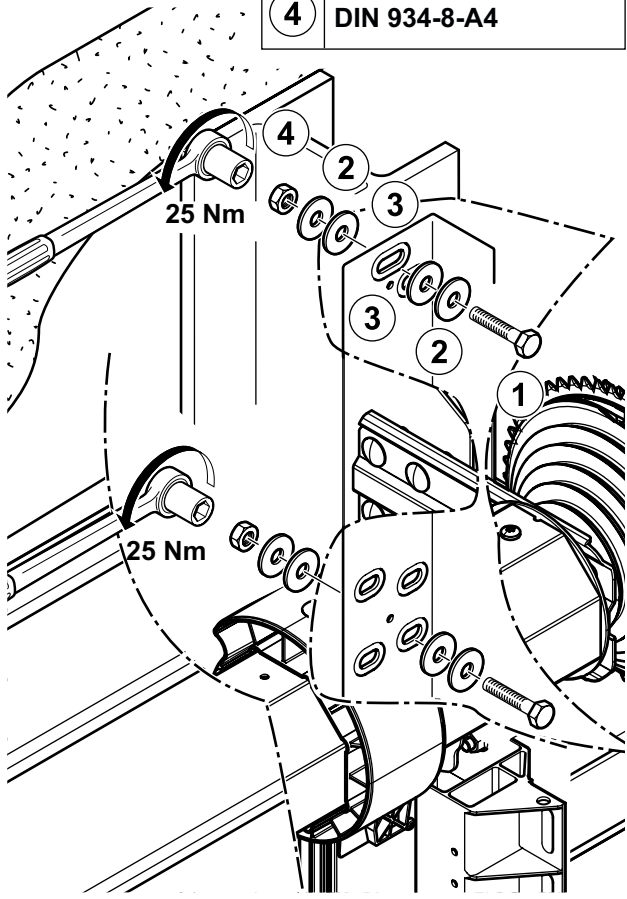
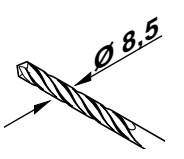
2

1 Arnold Taptime M5 x 16

3.3a

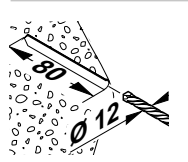
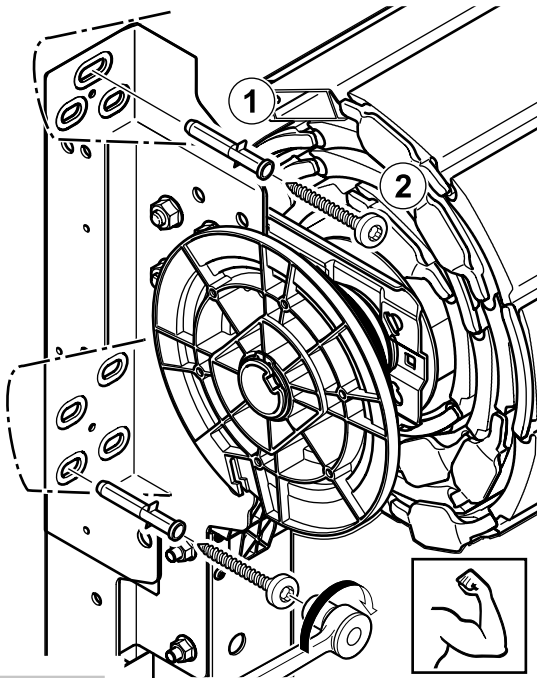
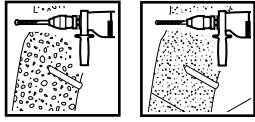


| | |
|---|------------------|
| 1 | DIN 933 M8x40 A4 |
| 2 | DIN 9021-8,4 A4 |
| 3 | DIN 9021-8,4 KS |
| 4 | DIN 934-8-A4 |

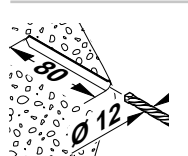
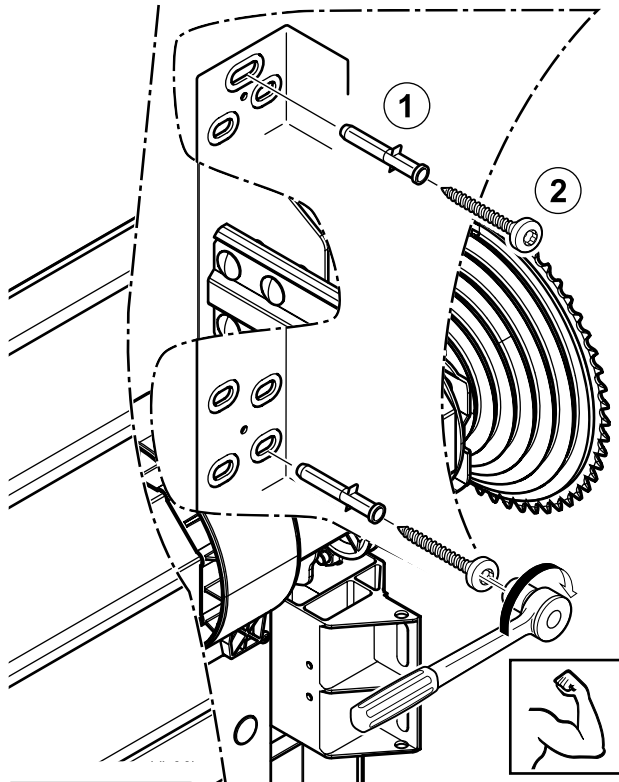


| | |
|---|-----------------------|
| 1 | DIN 7981 C-T30 6,3x80 |
|---|-----------------------|

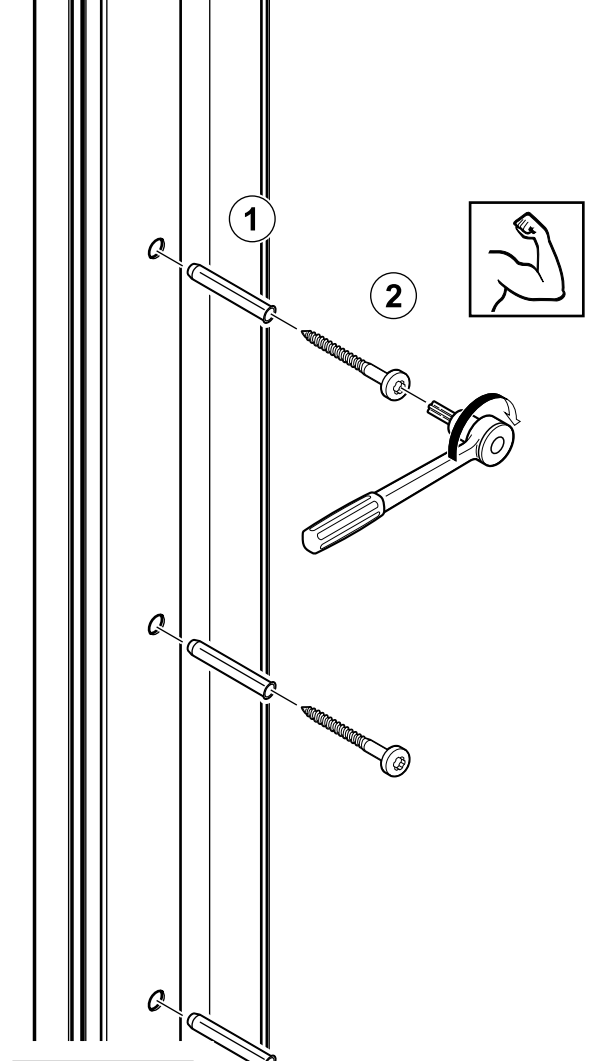
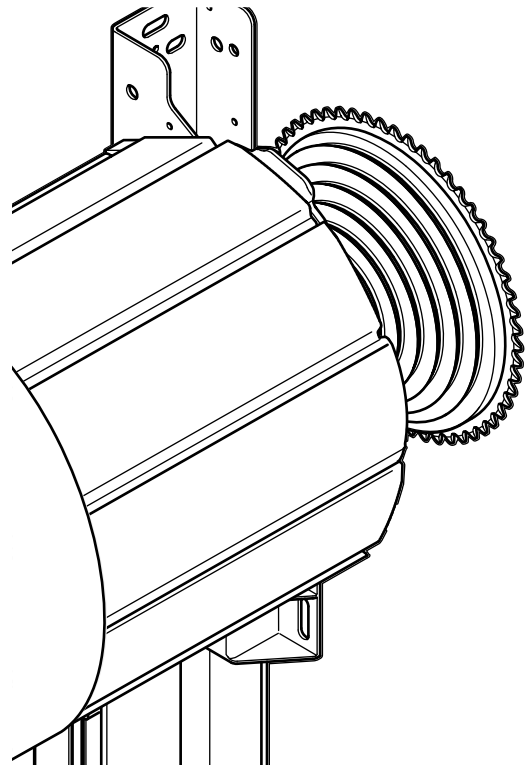
3.3b



- | | |
|---|--------------------|
| 1 | Würth Shark Pro 12 |
| 2 | LK 10x80 T40 |

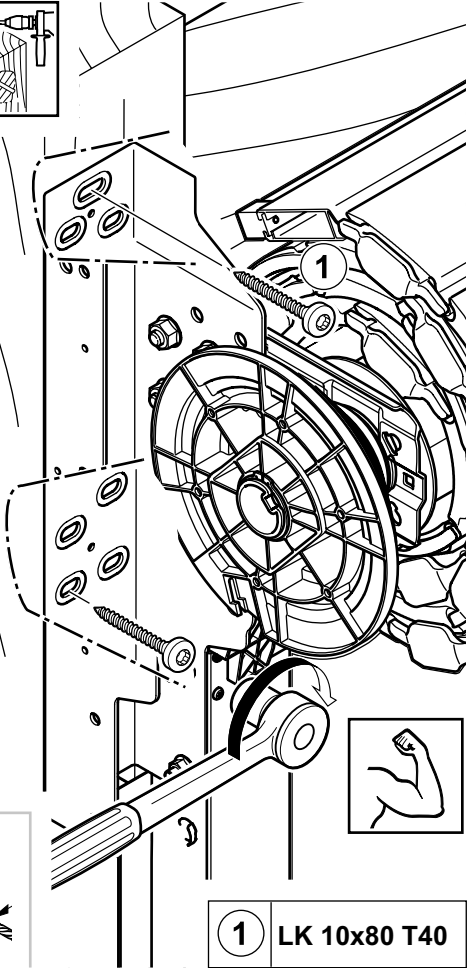


- | | |
|---|--------------------|
| 1 | Würth Shark Pro 12 |
| 2 | LK 10x80 T40 |

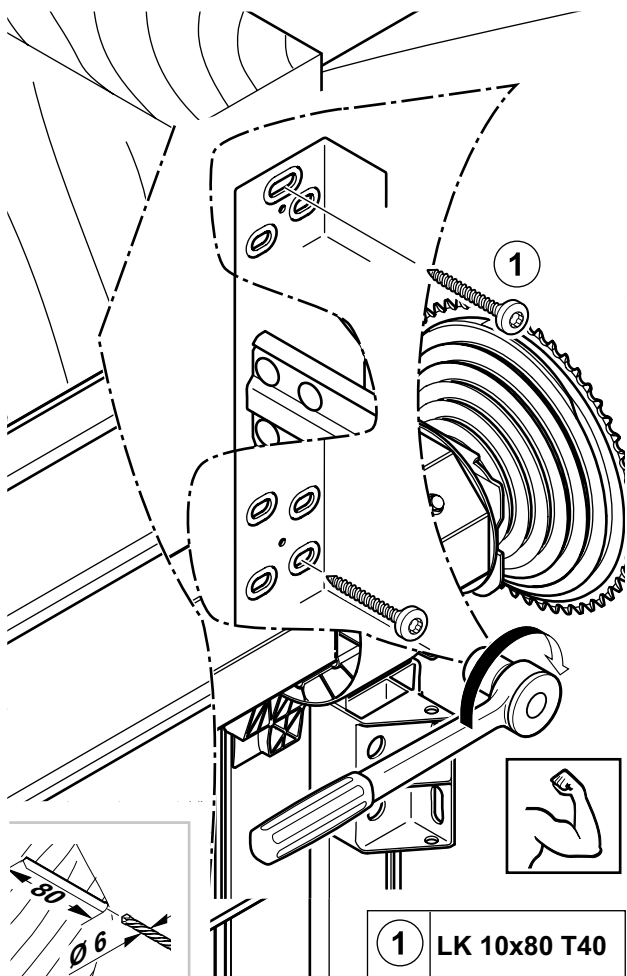


- | | |
|---|---------------------|
| 1 | Würth W-RD 8x30/100 |
| 2 | LK 6x100 T30 |

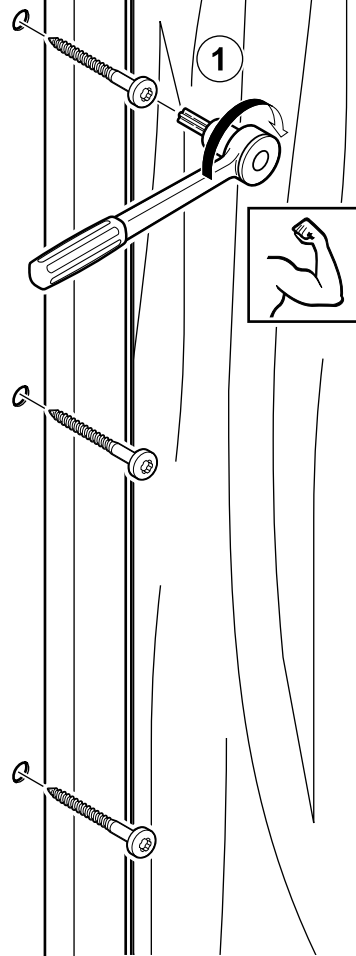
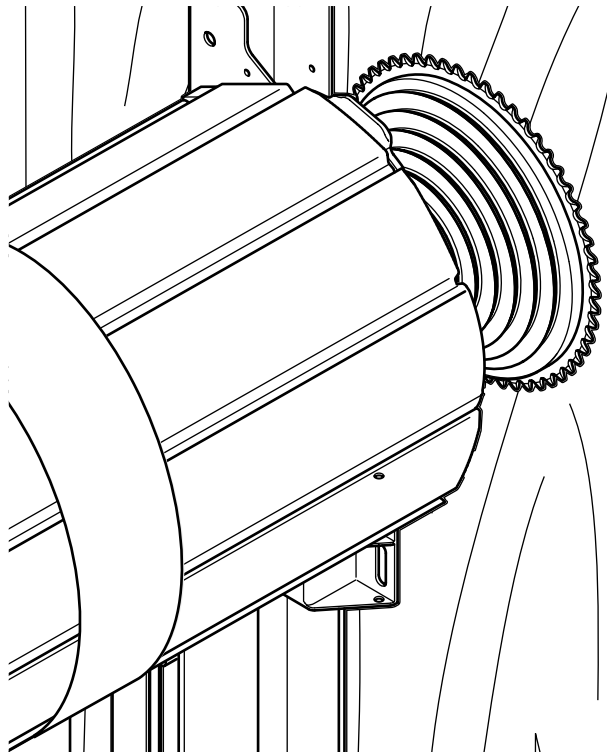
3.3c



1 LK 10x80 T40

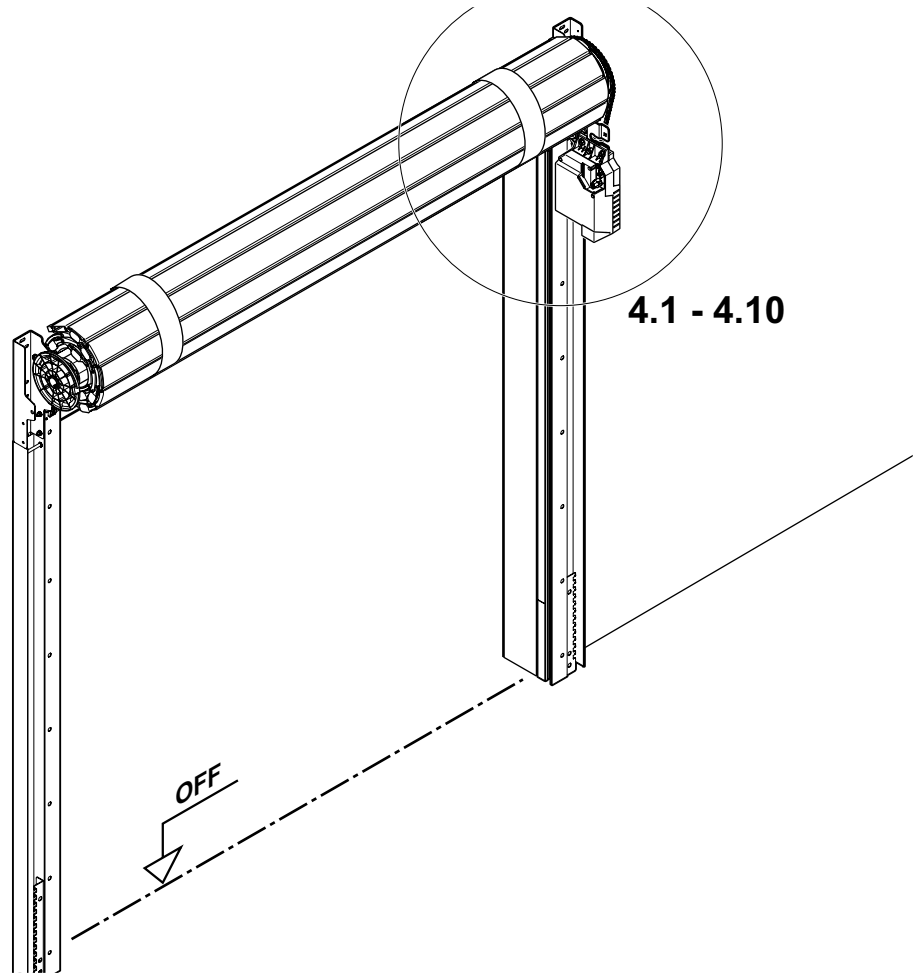
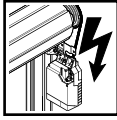


1 LK 10x80 T40

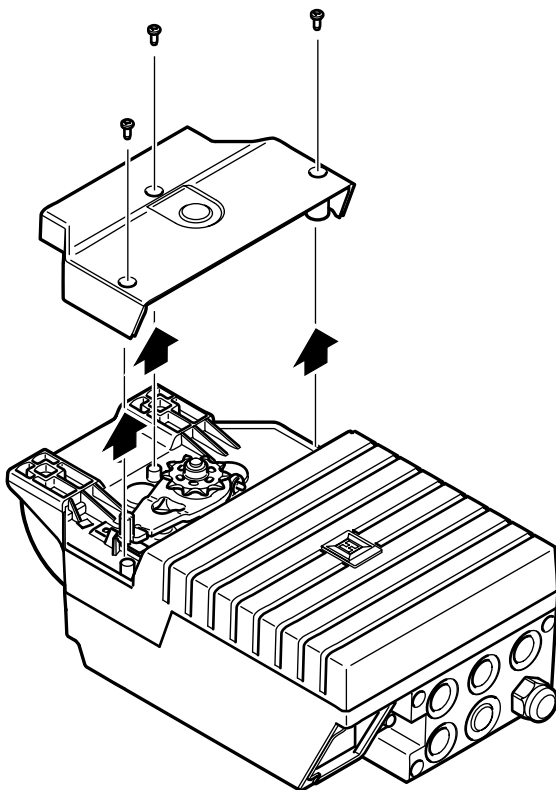


1 LK 6 x 100 T30

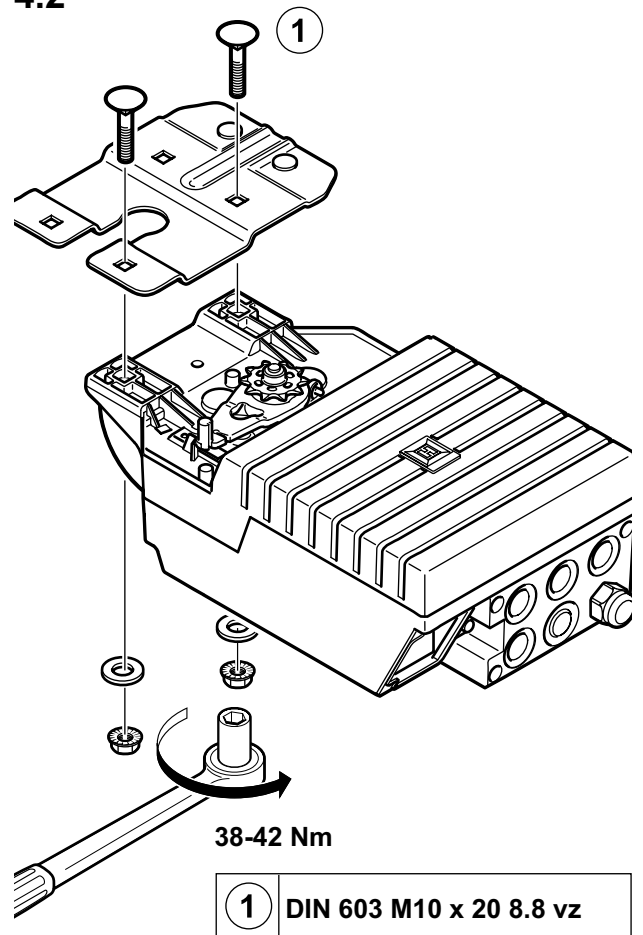
4



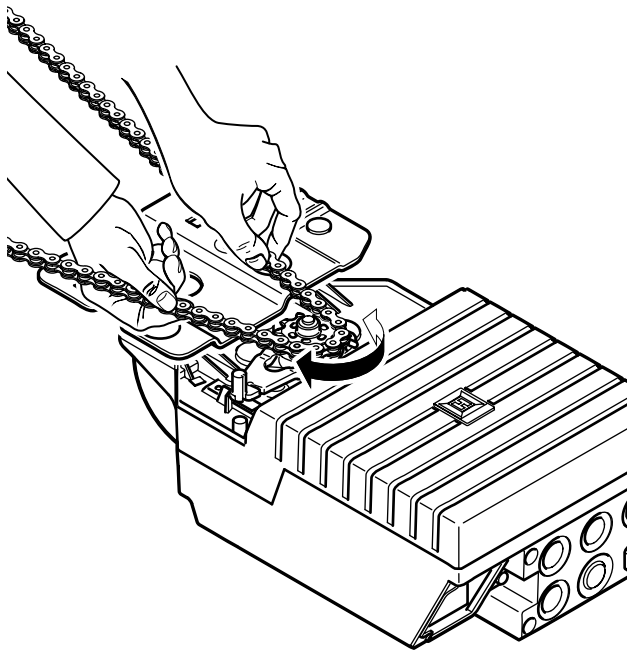
4.1



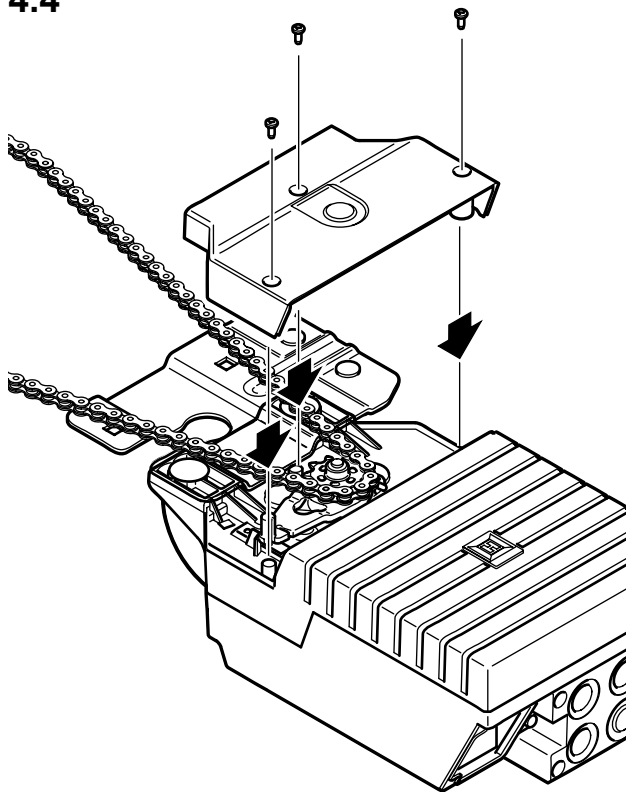
4.2



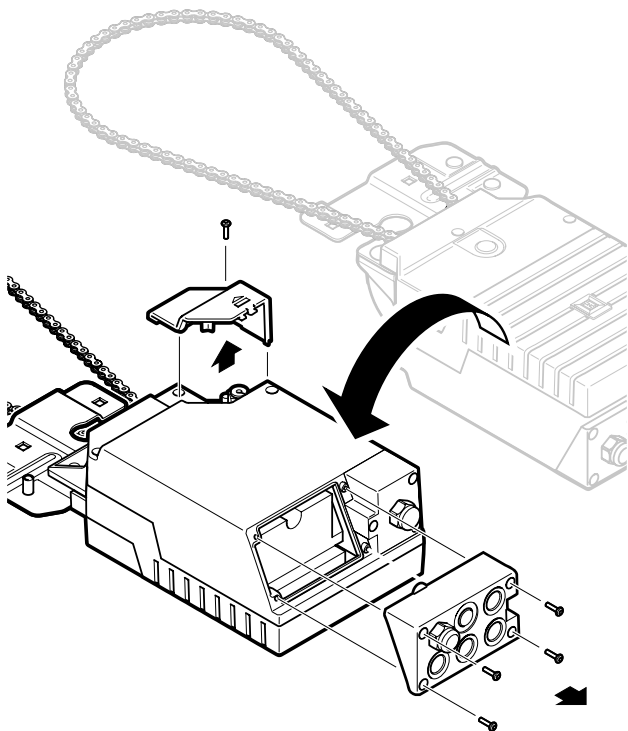
4.3



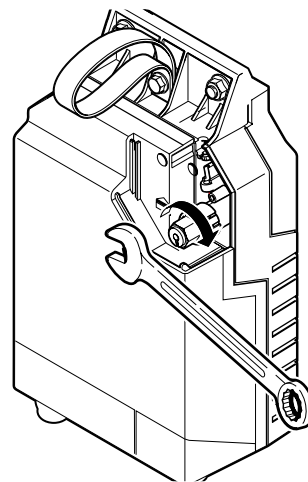
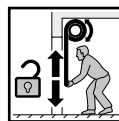
4.4



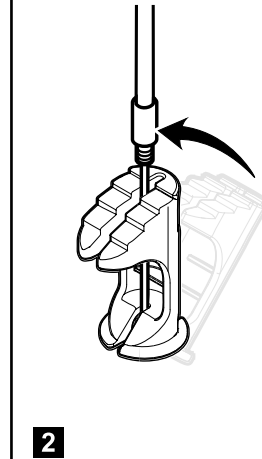
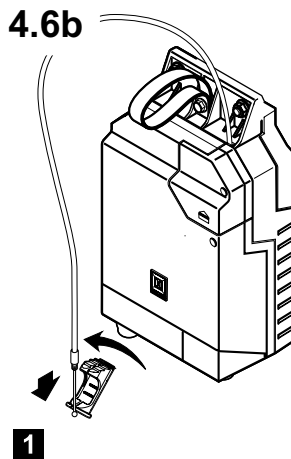
4.5



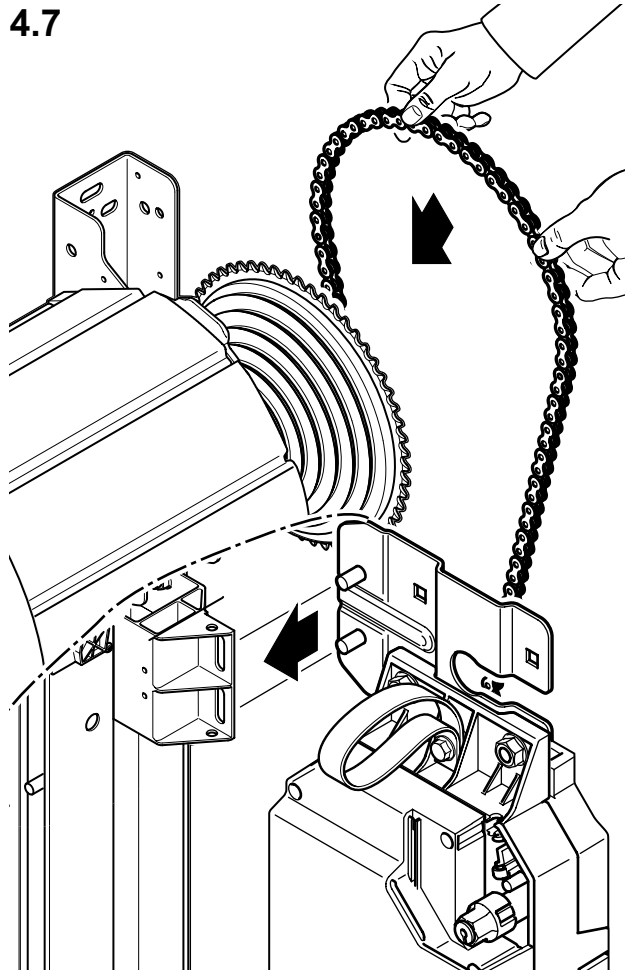
4.6a



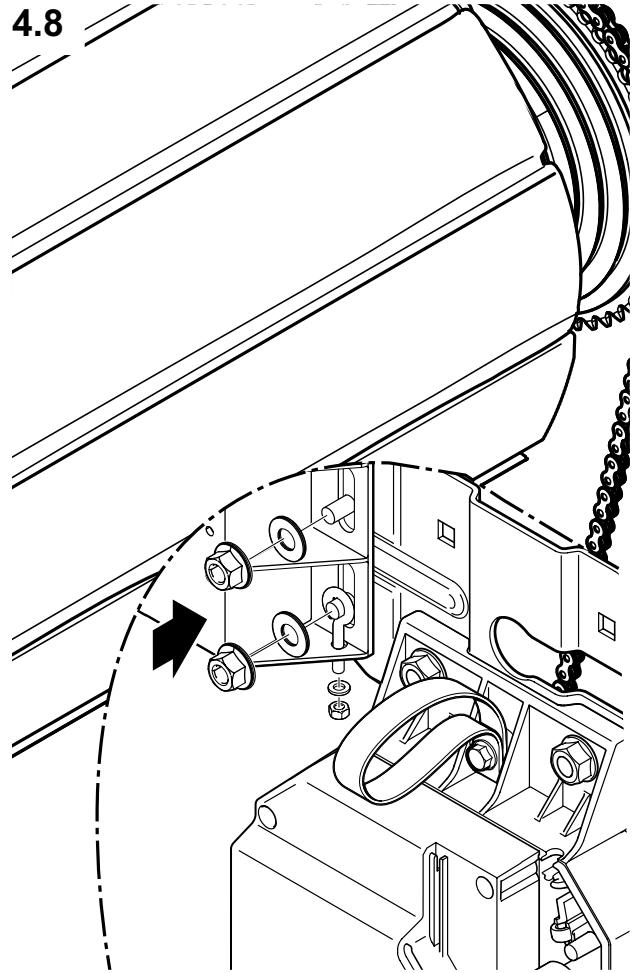
4.6b



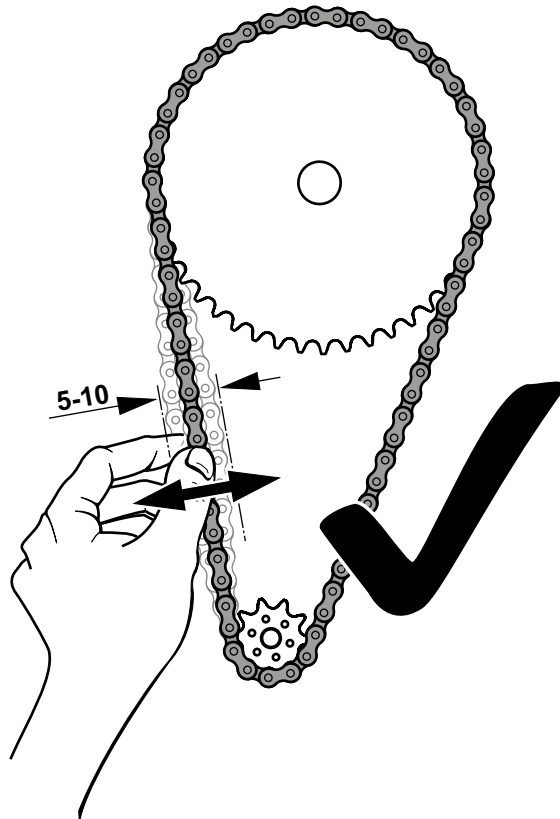
4.7



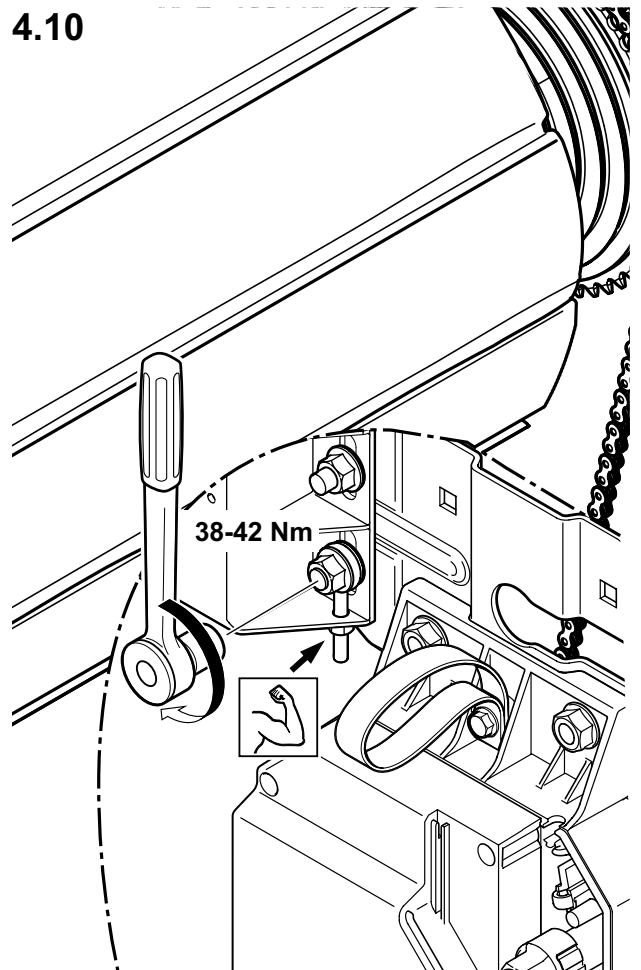
4.8



4.9



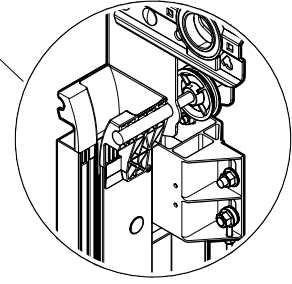
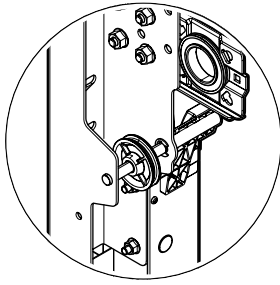
4.10



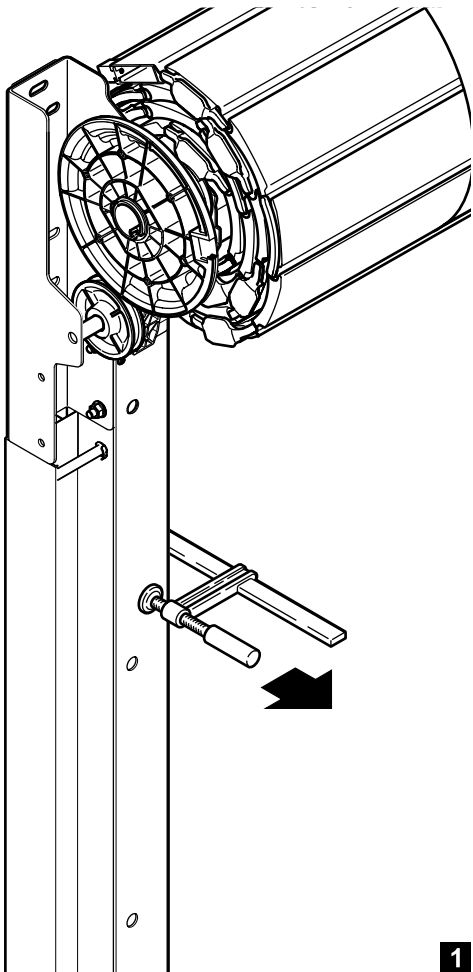
5

5.1 - 5.2

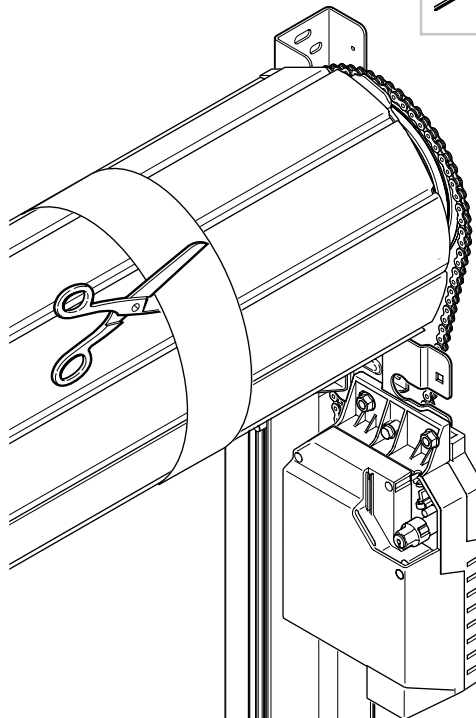
5.3



5.1

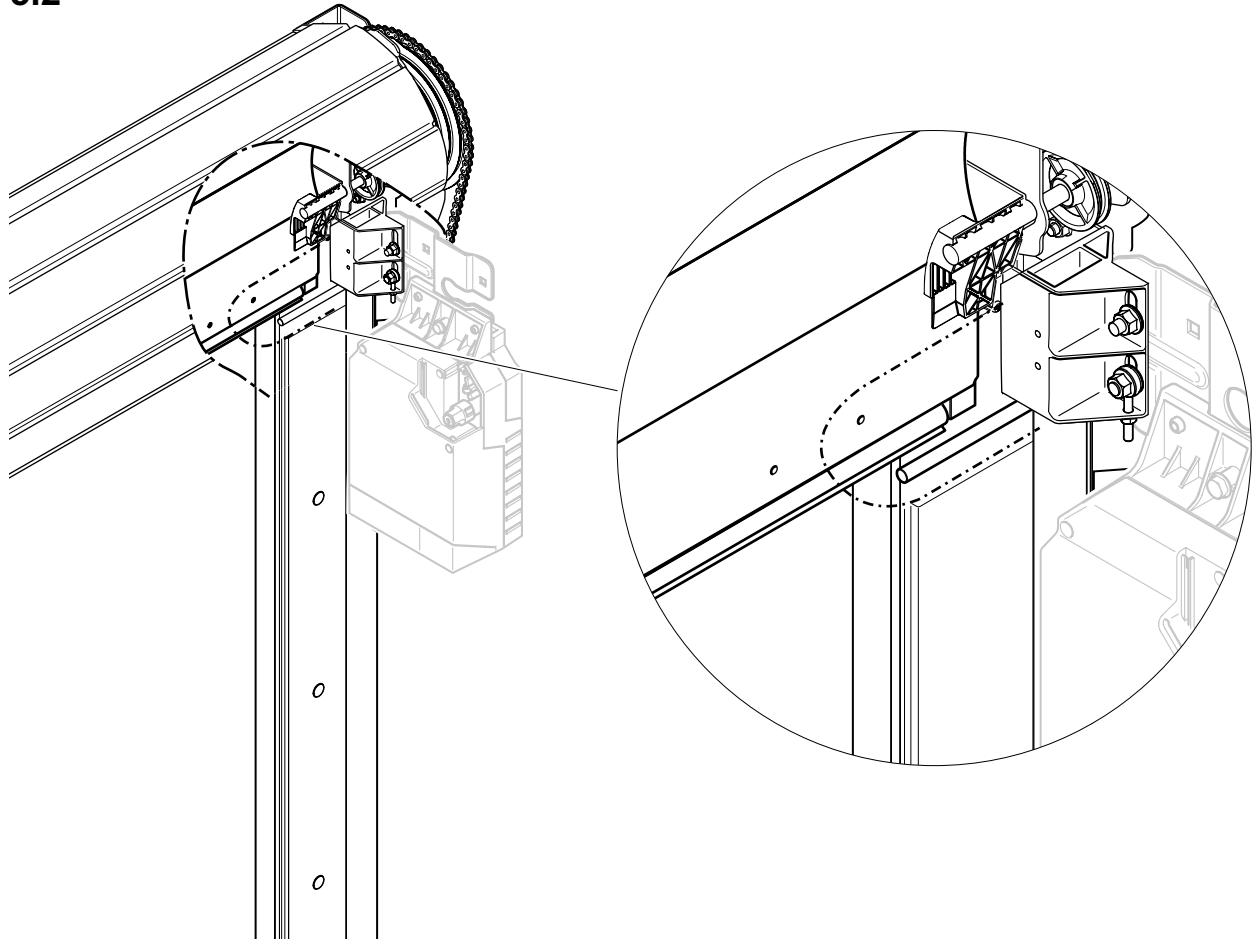


1

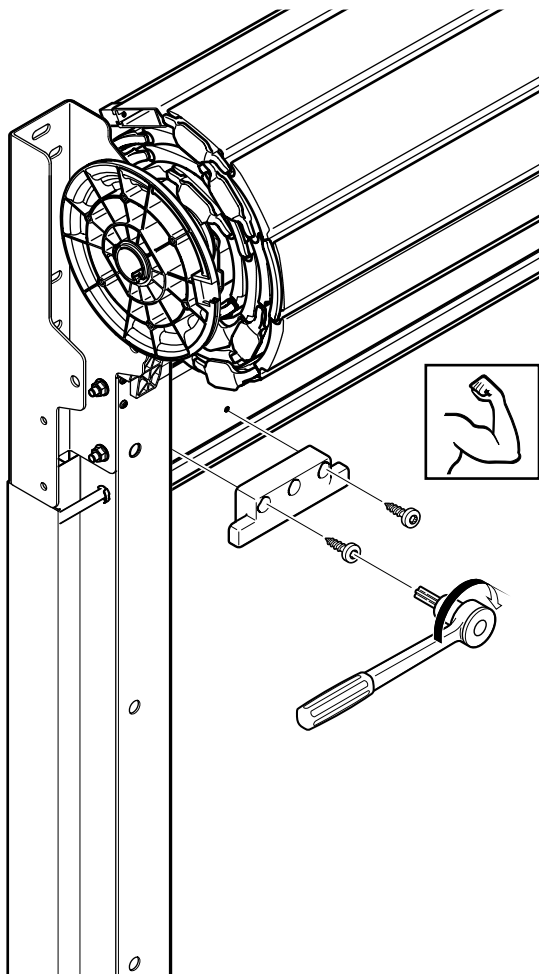


2

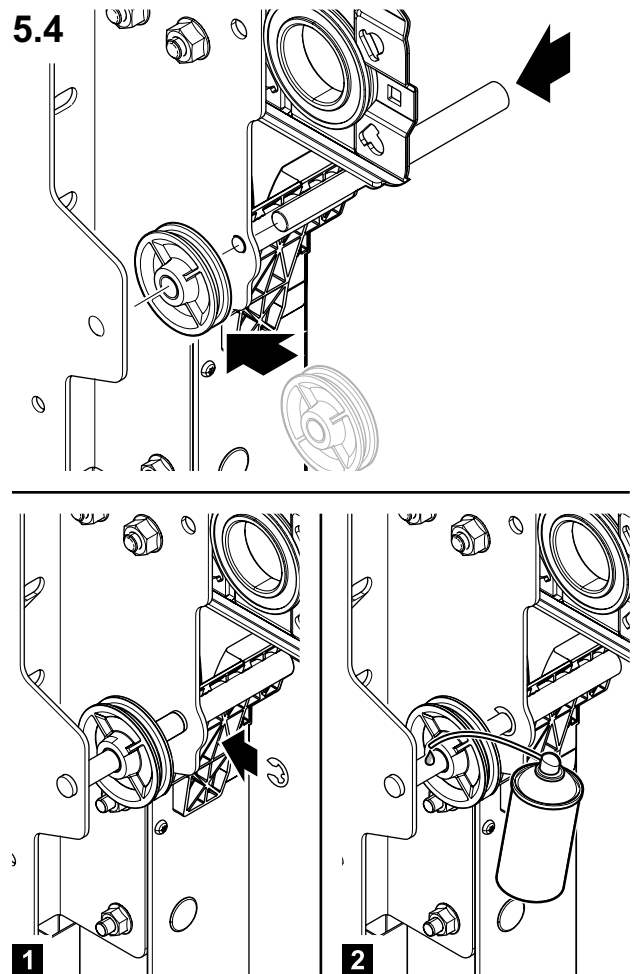
5.2



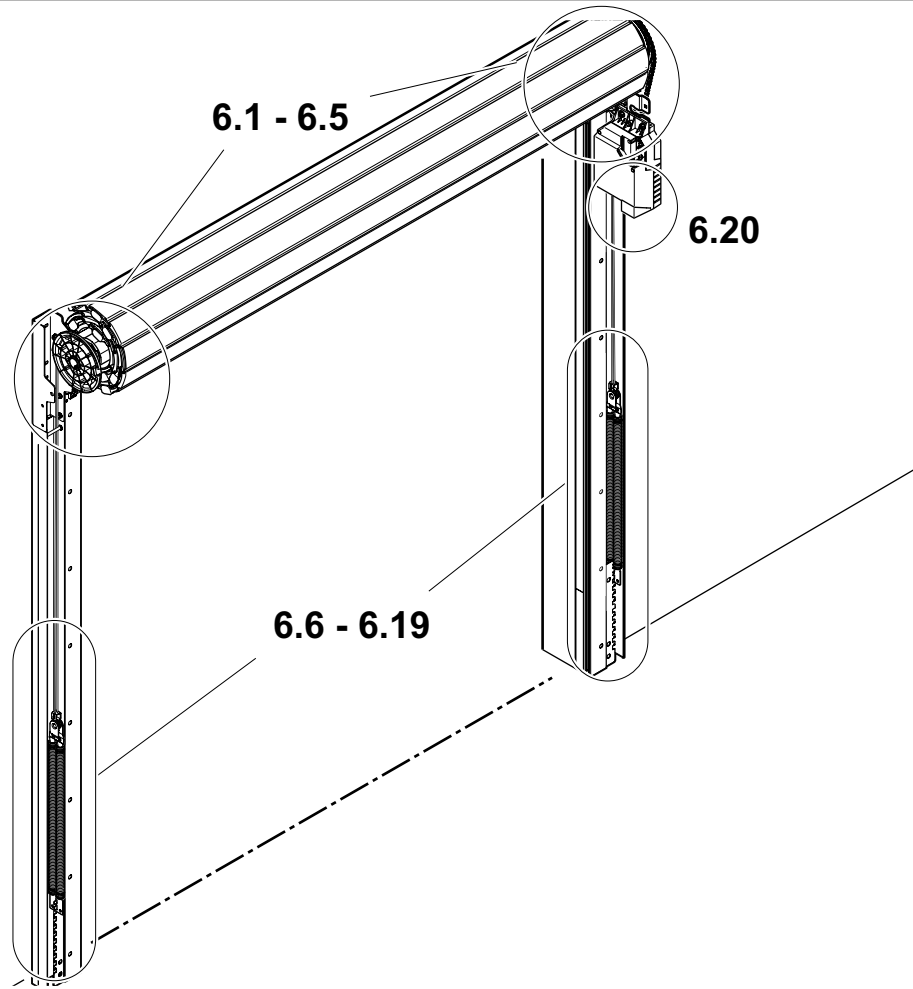
5.3



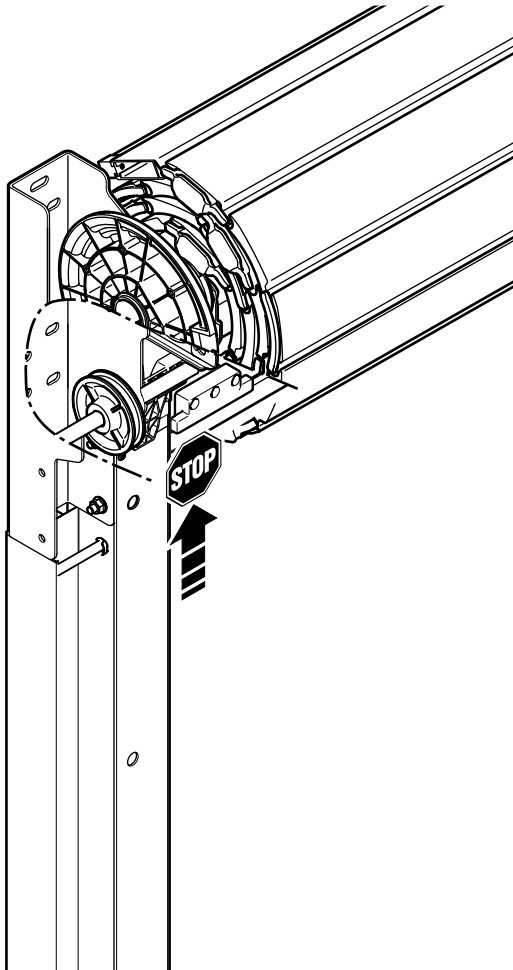
5.4



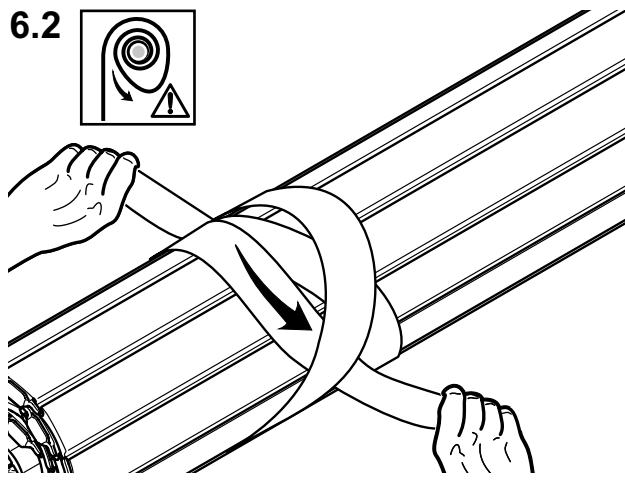
6



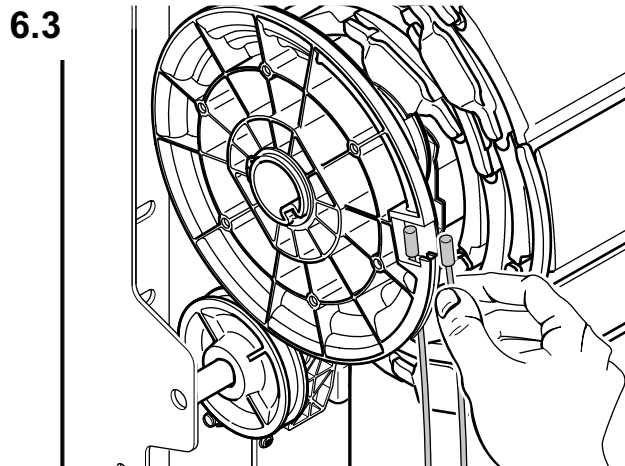
6.1

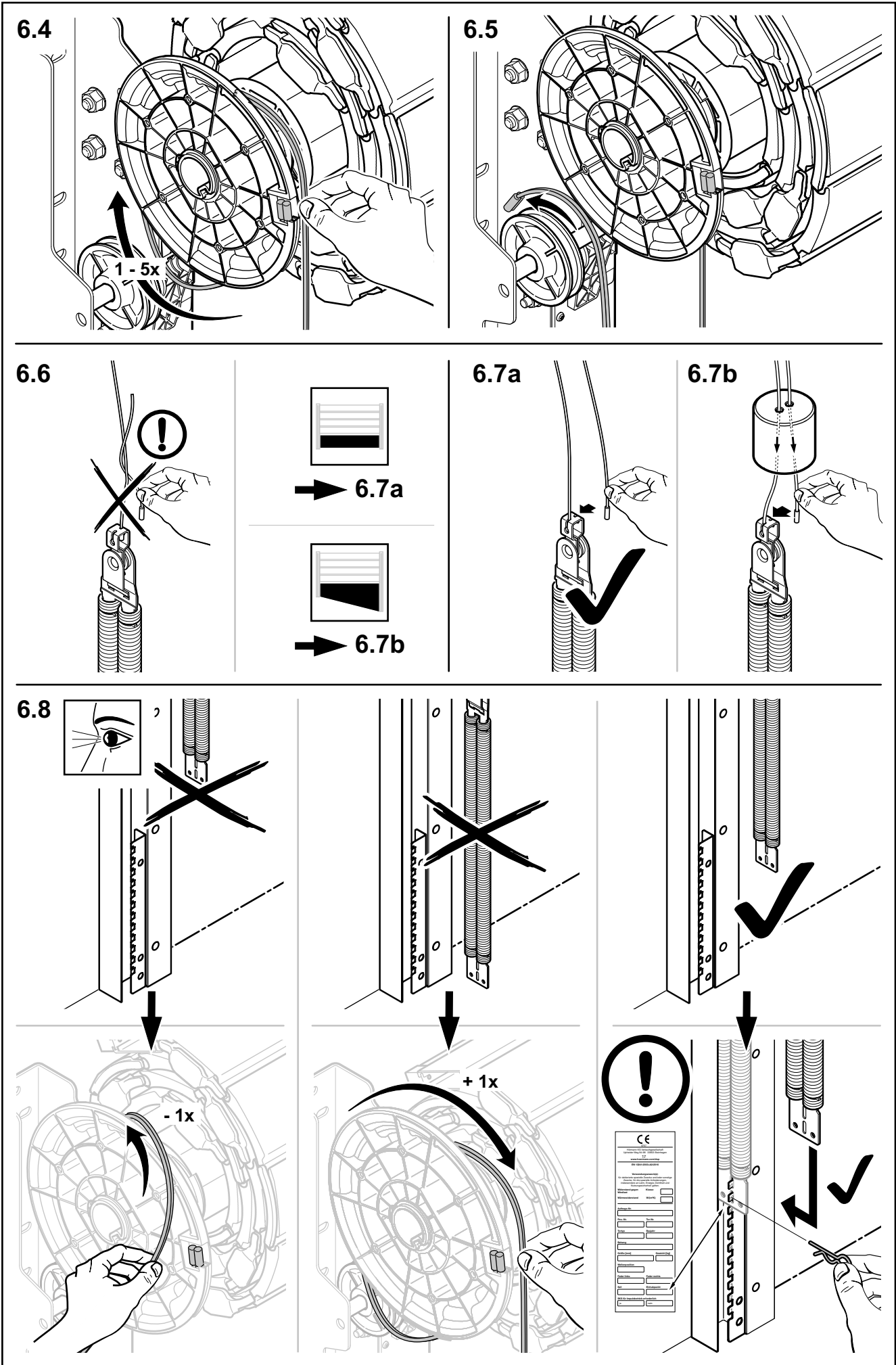


6.2

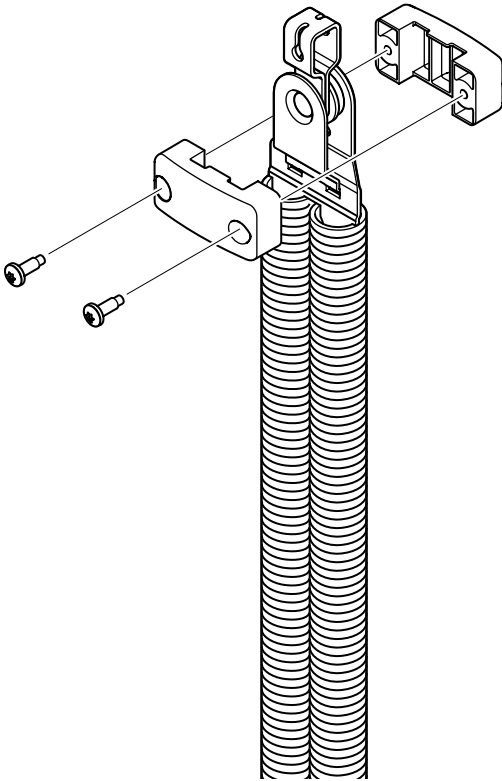


6.3

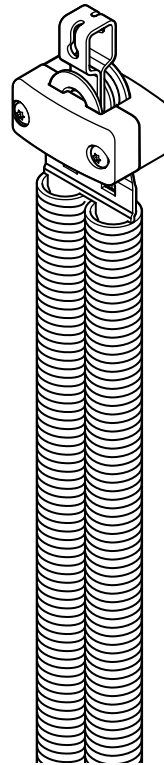




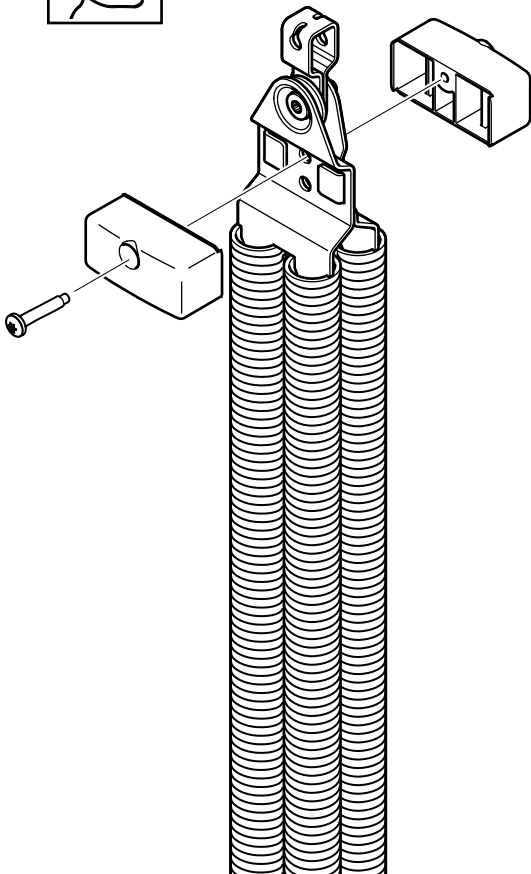
6.9a



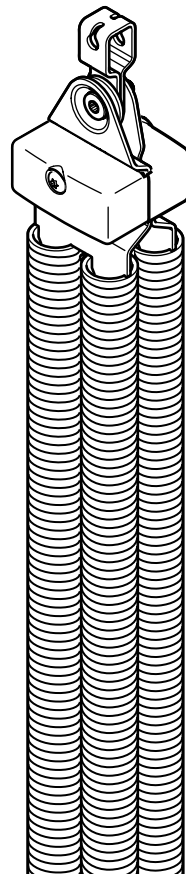
2



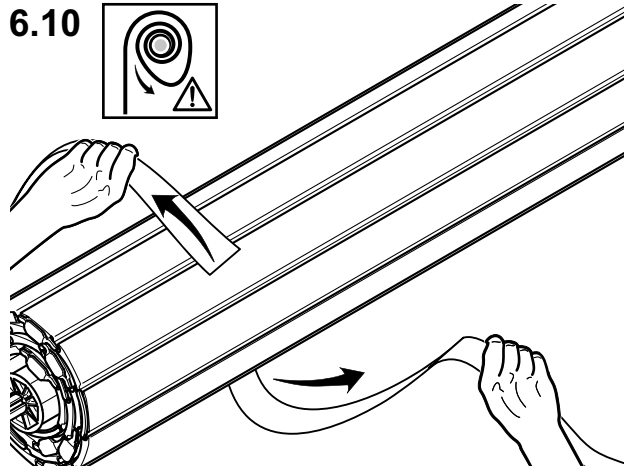
6.9b



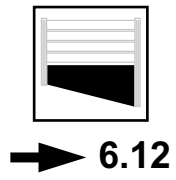
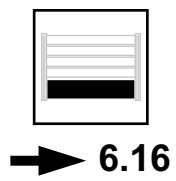
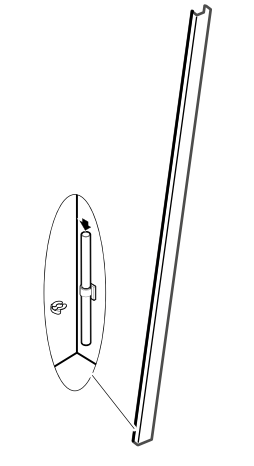
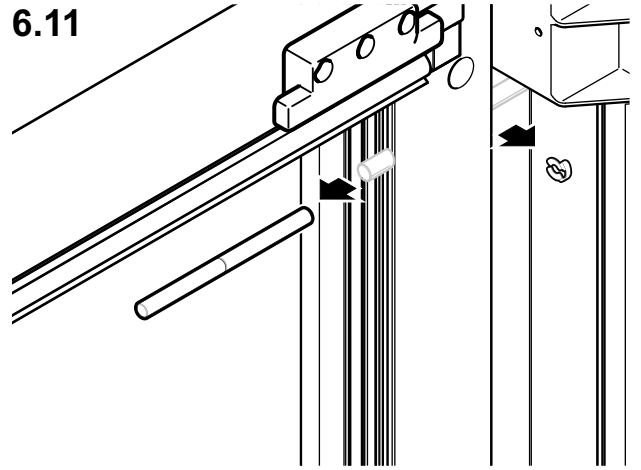
2



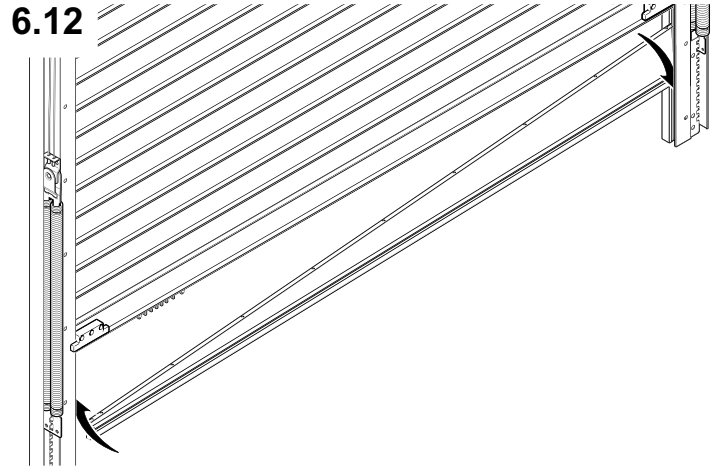
6.10



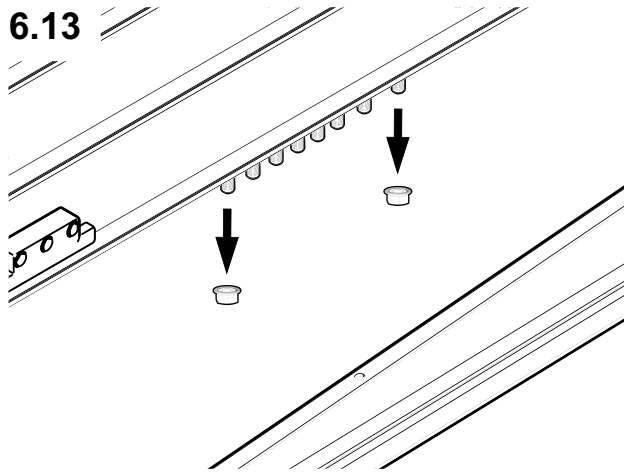
6.11



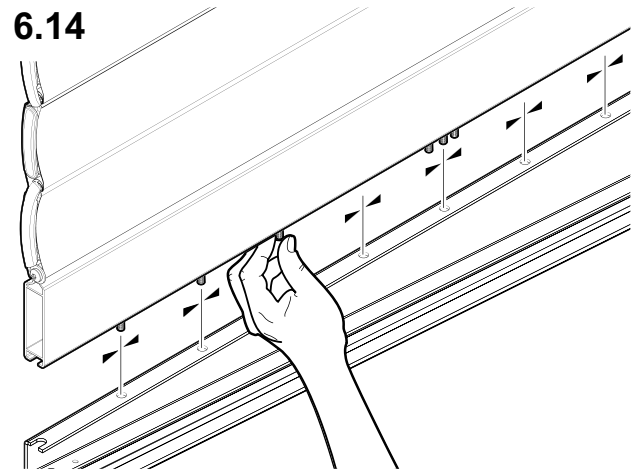
6.12



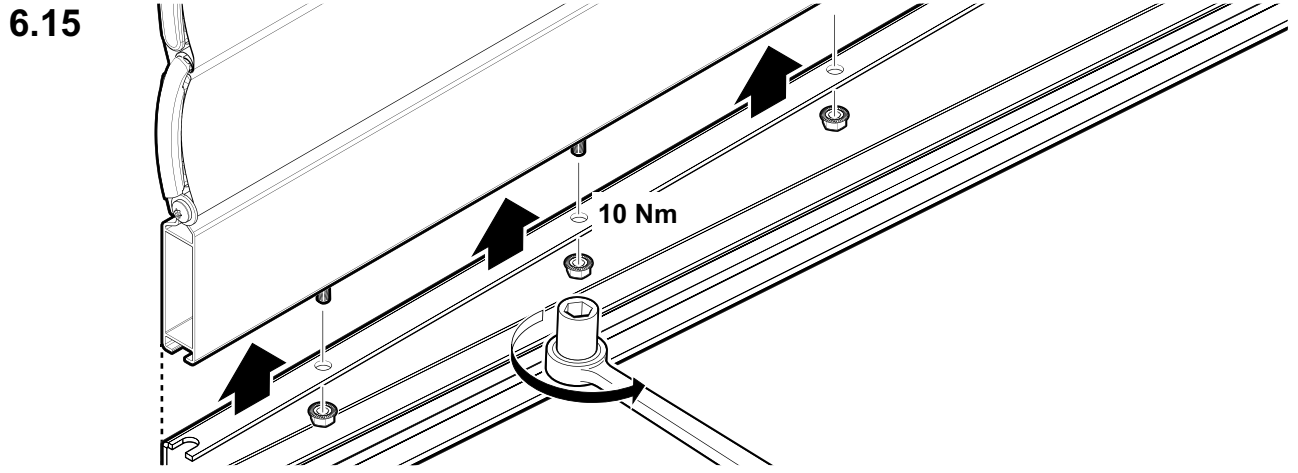
6.13



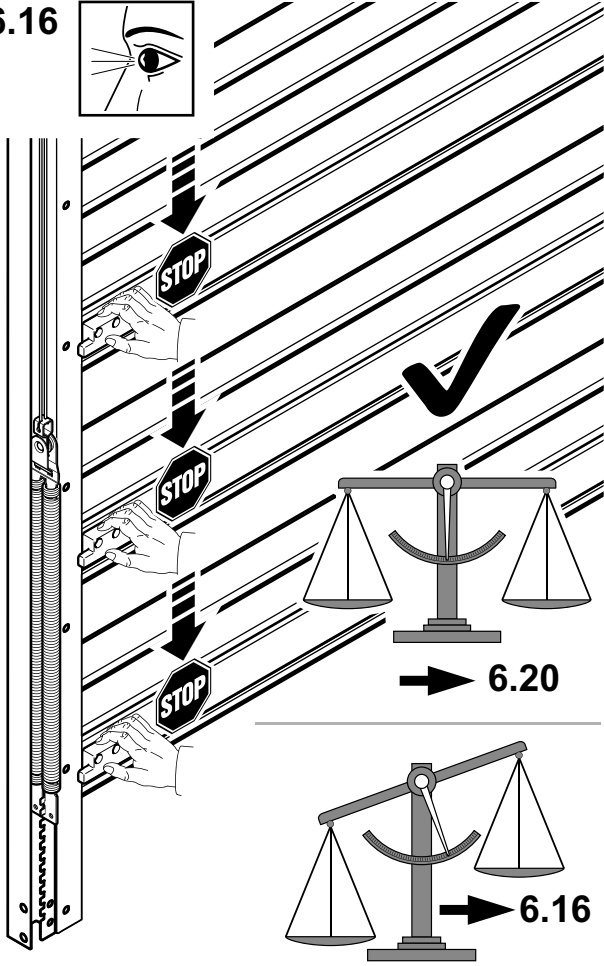
6.14



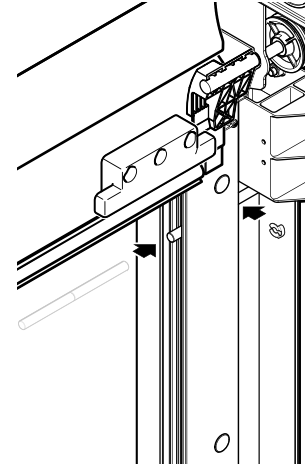
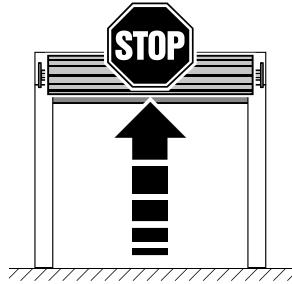
6.15



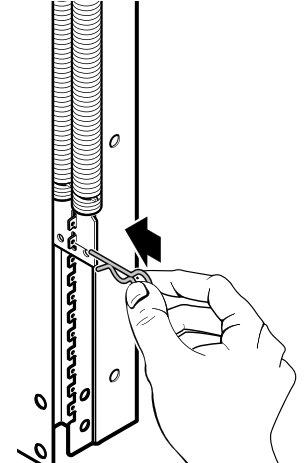
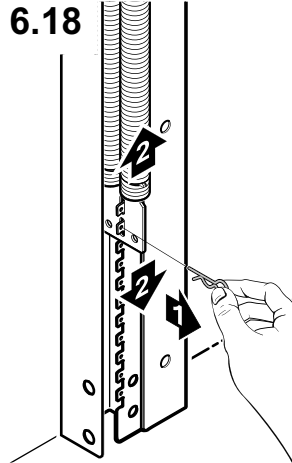
6.16



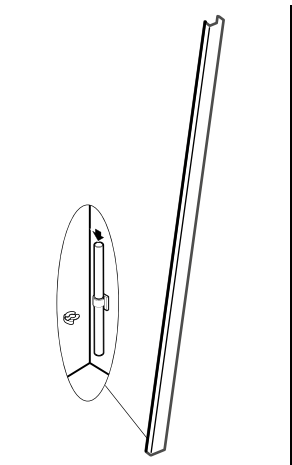
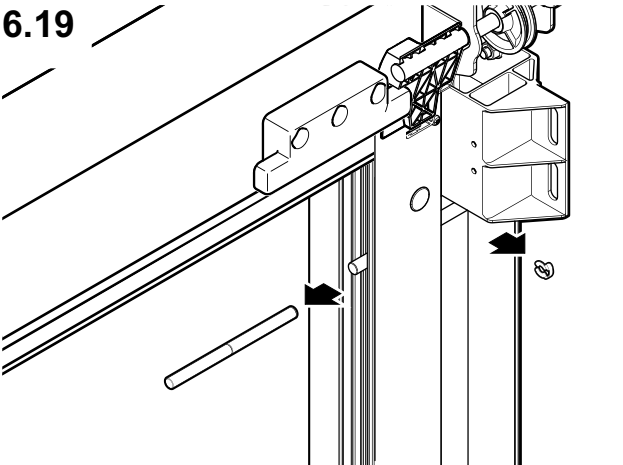
6.17



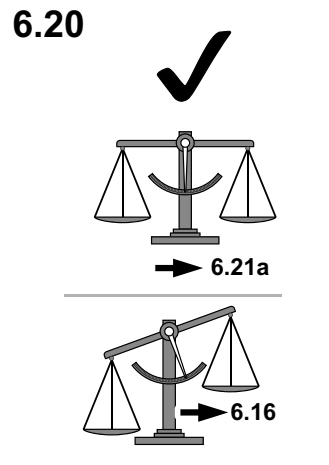
6.18



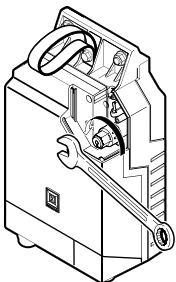
6.19



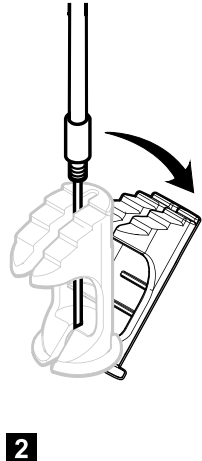
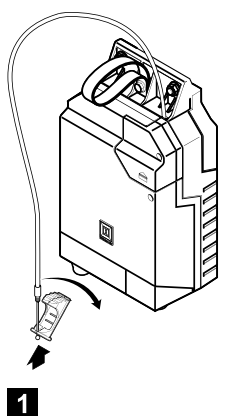
6.20



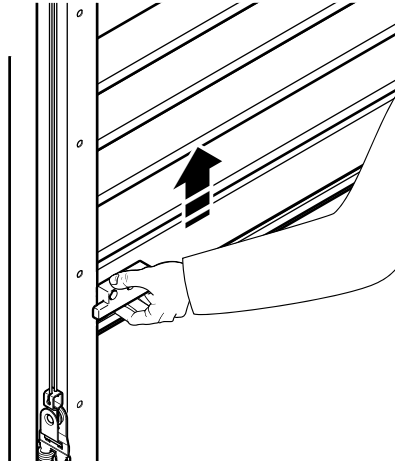
6.21a



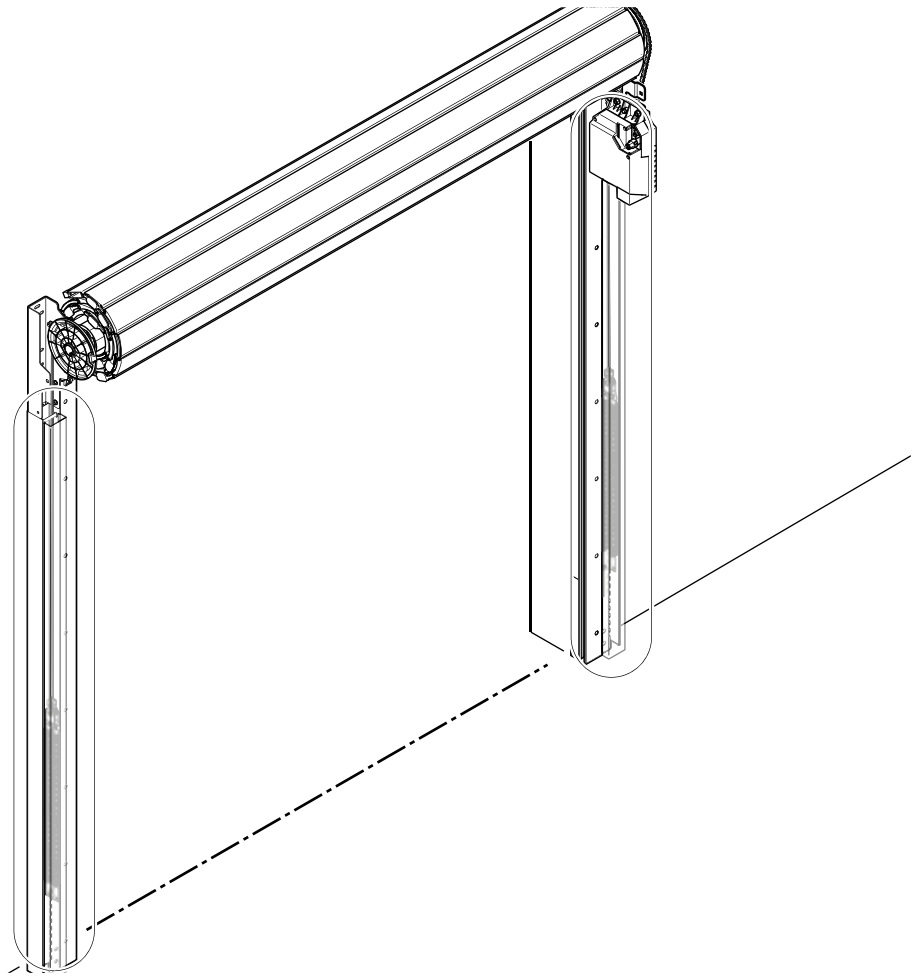
6.21b



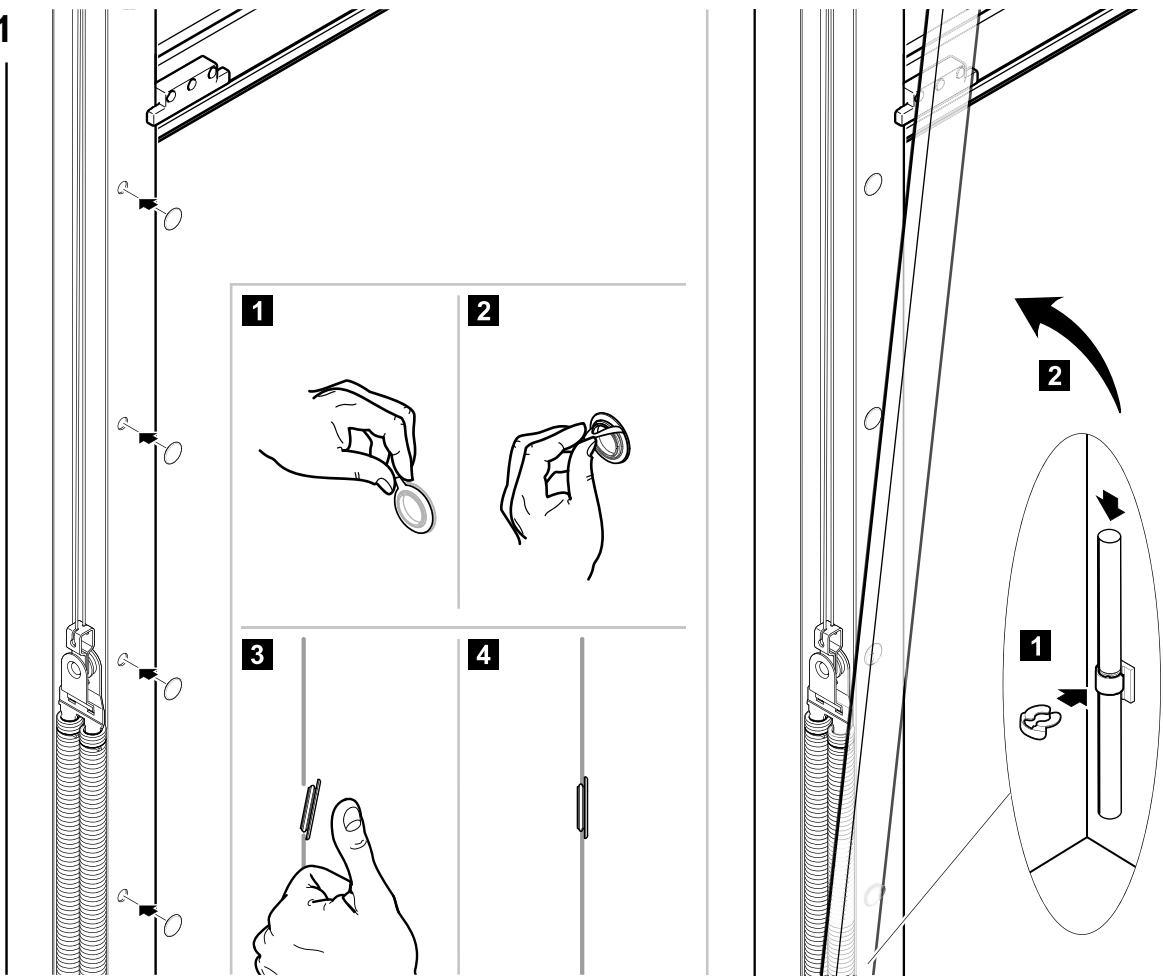
6.22



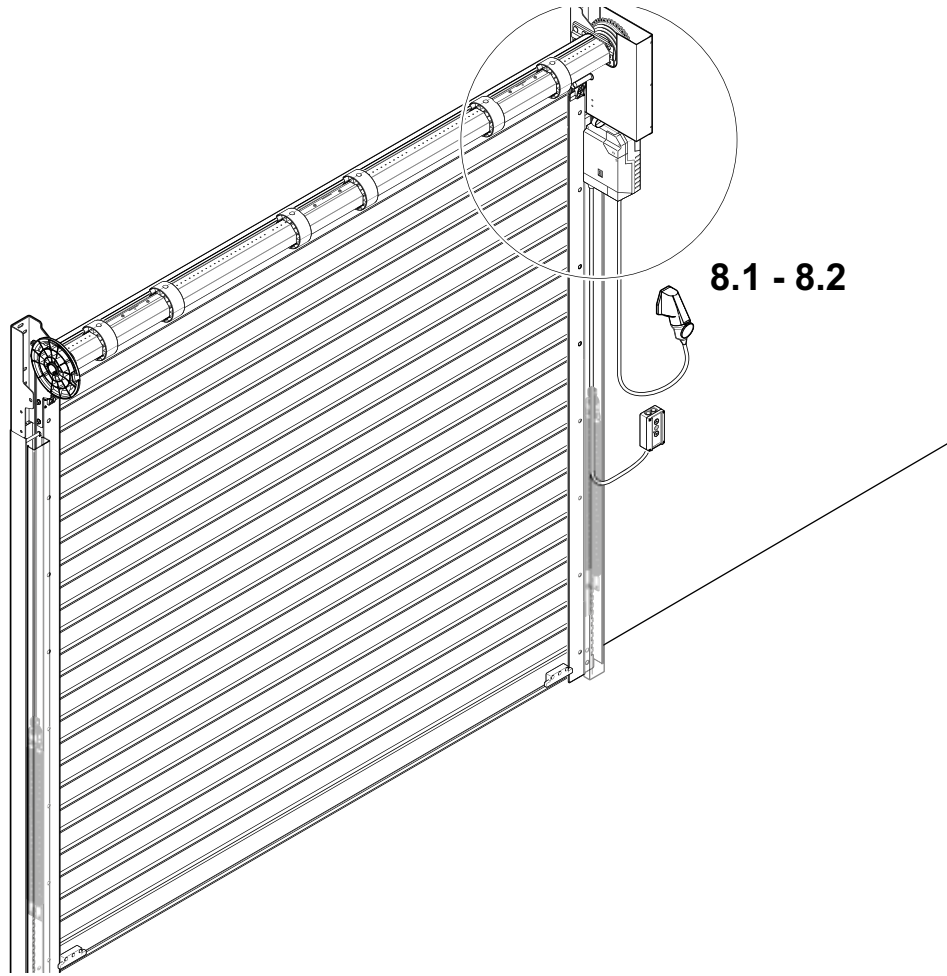
7



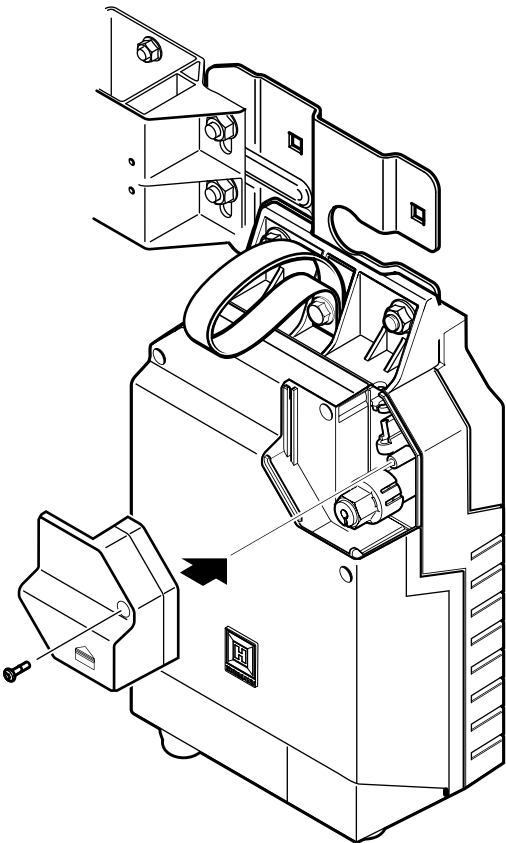
7.1



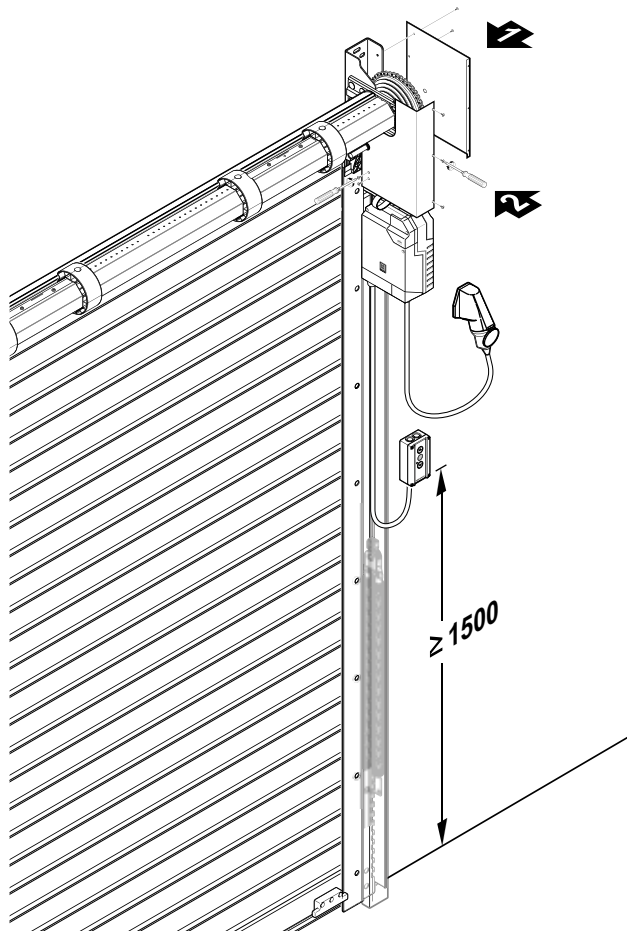
8



8.1

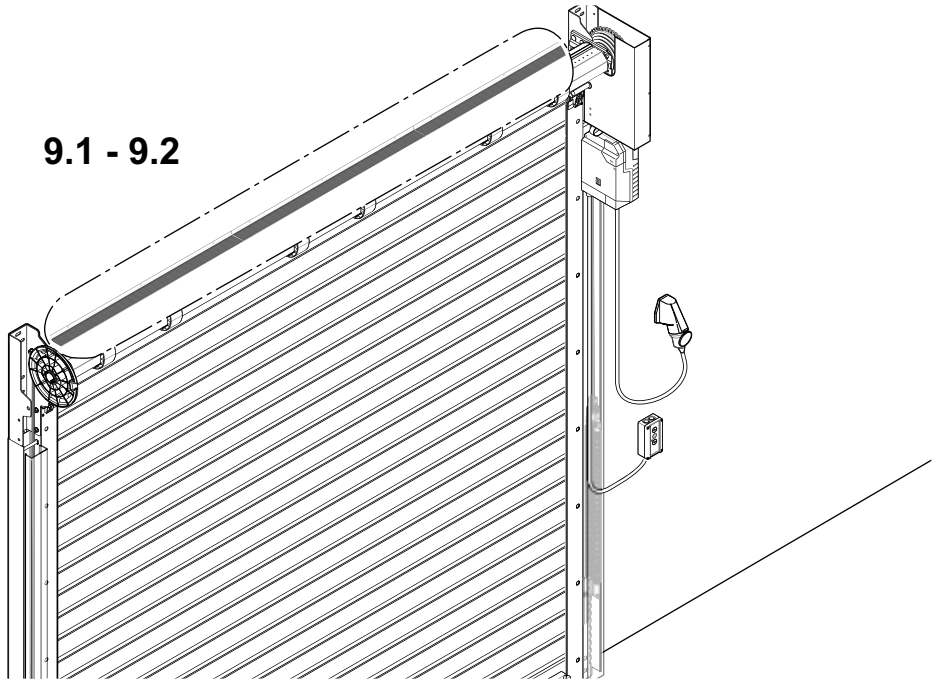


8.2

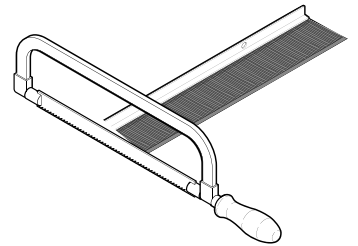
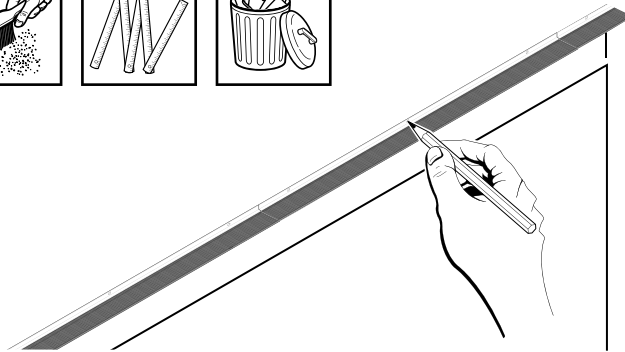


9

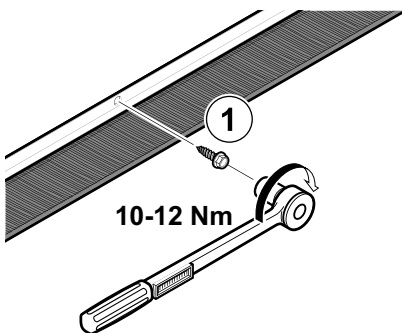
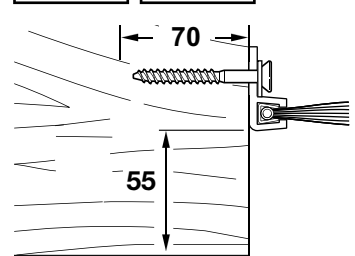
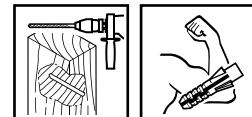
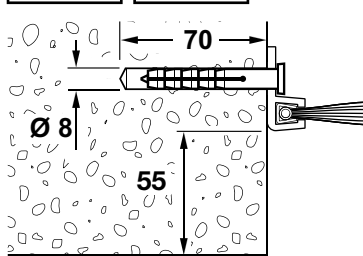
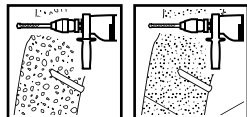
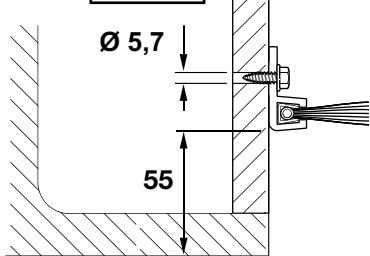
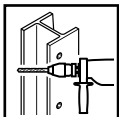
9.1 - 9.2



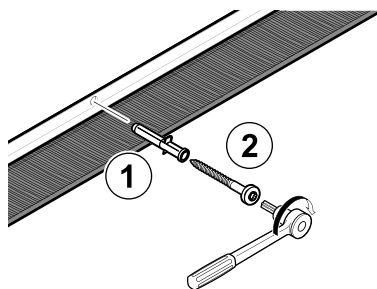
9.1



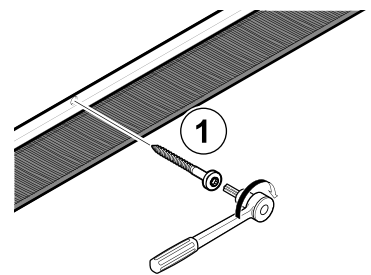
9.2



1 DIN7981C-T30 6,3x19

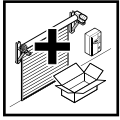


1 Würth Shark Pro 8
2 LK 6x60 T30

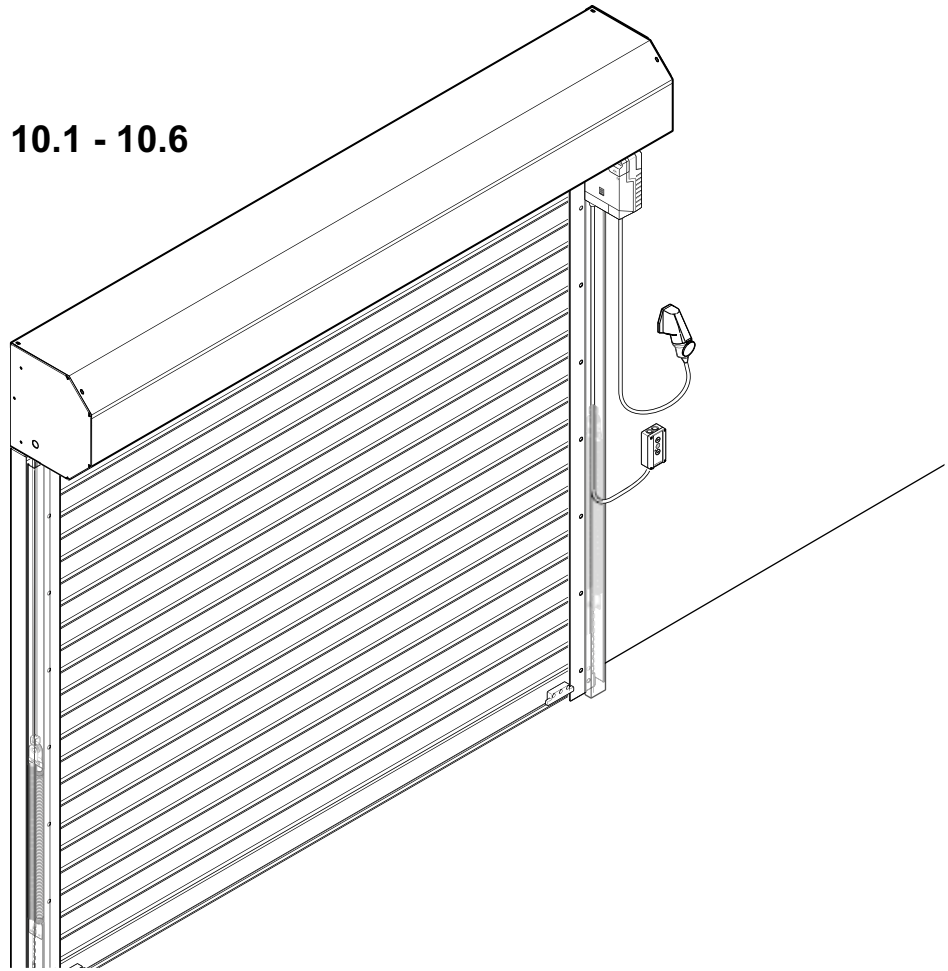


1 LK 6x60 T30

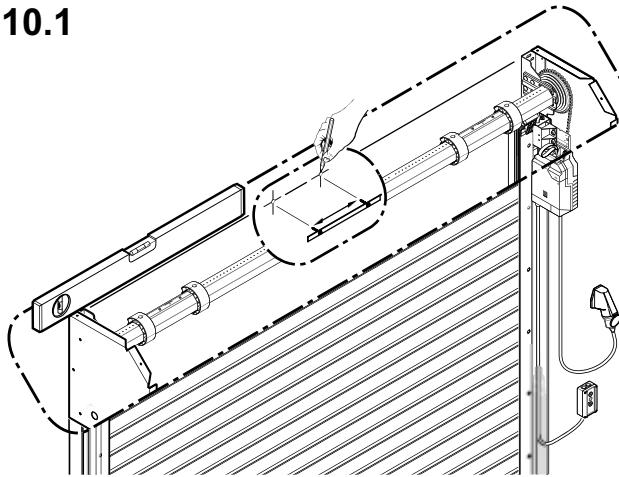
10



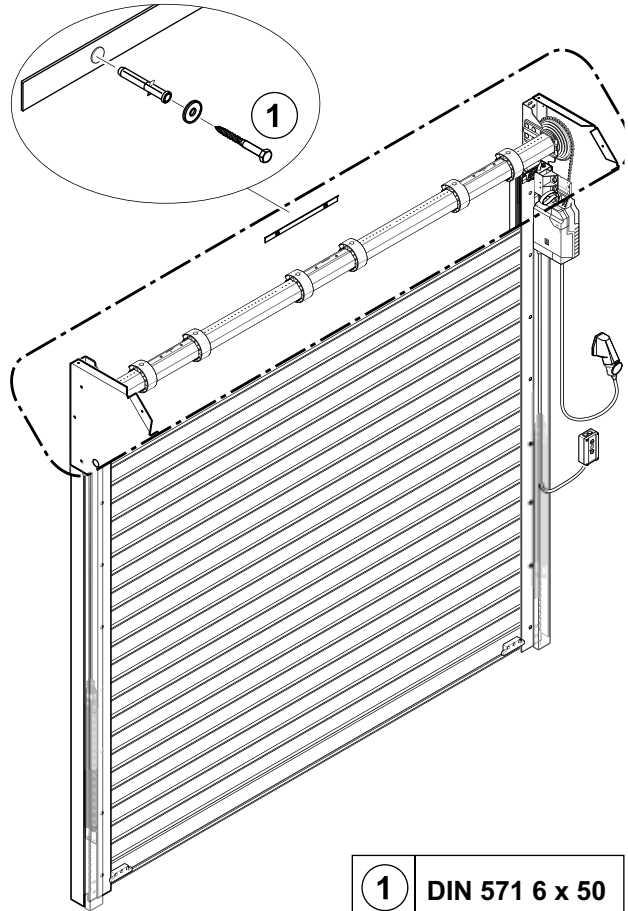
10.1 - 10.6



10.1

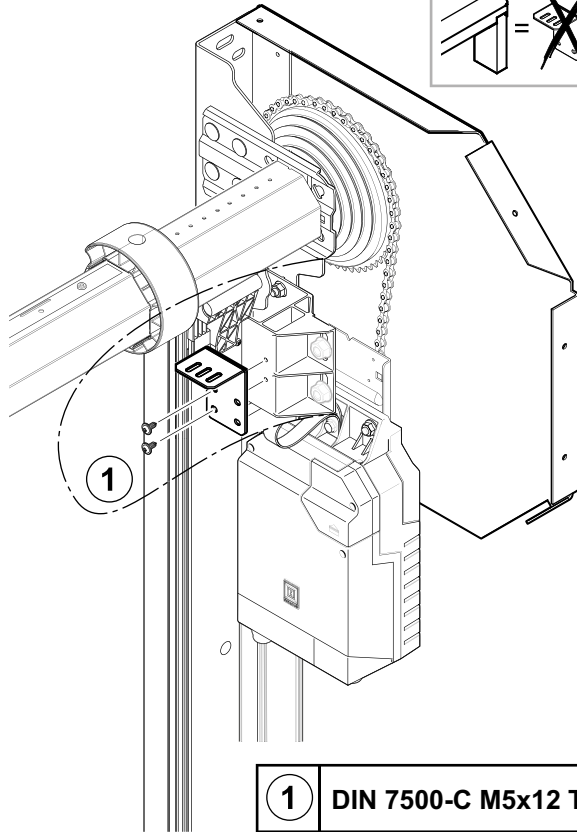


10.2

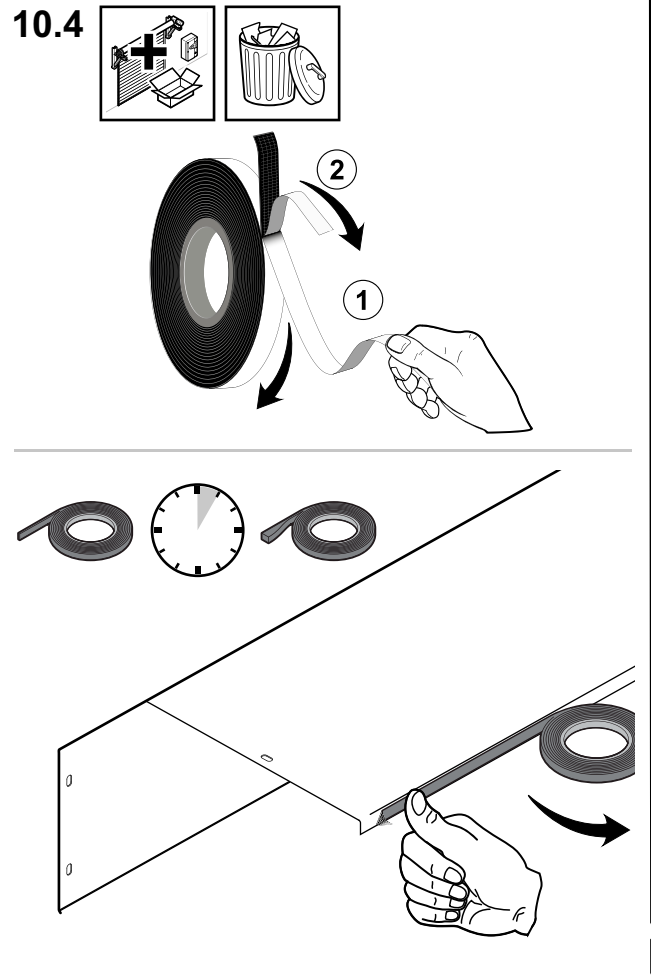


1 DIN 571 6 x 50

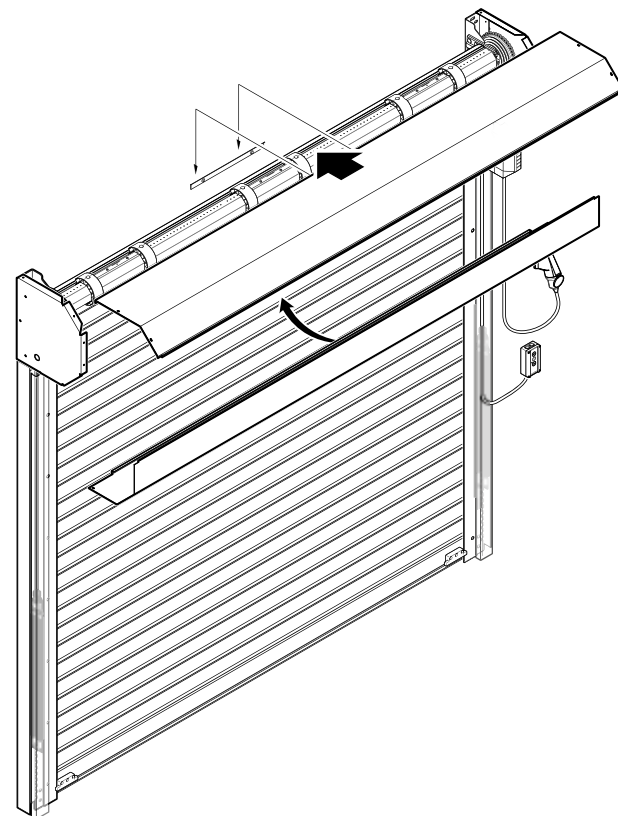
10.3



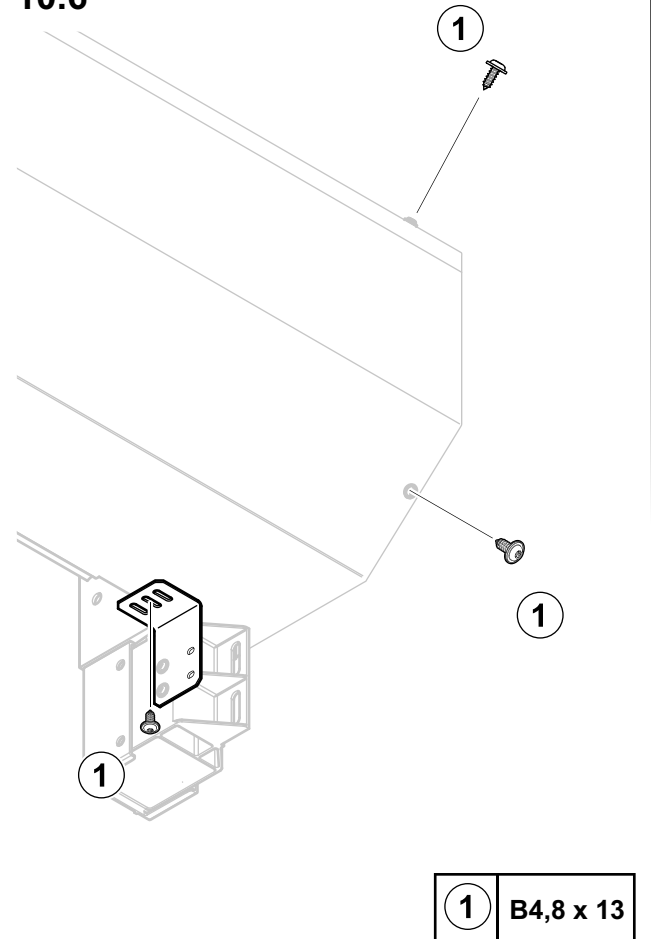
10.4



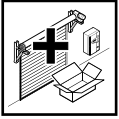
10.5



10.6

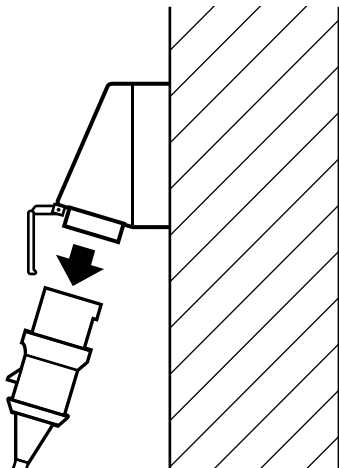
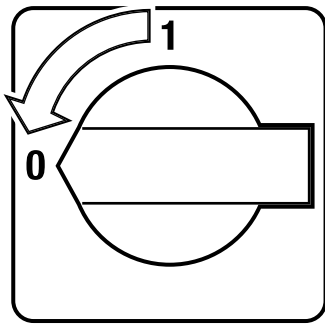


11

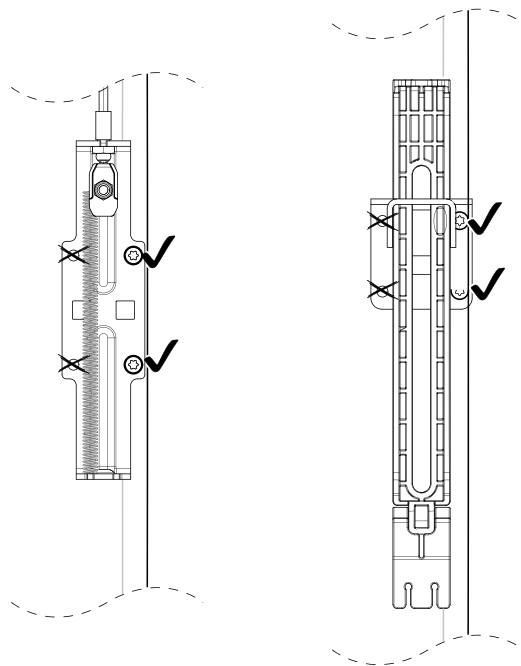
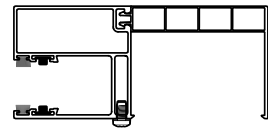
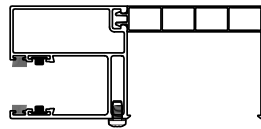


11.1 - 11.6

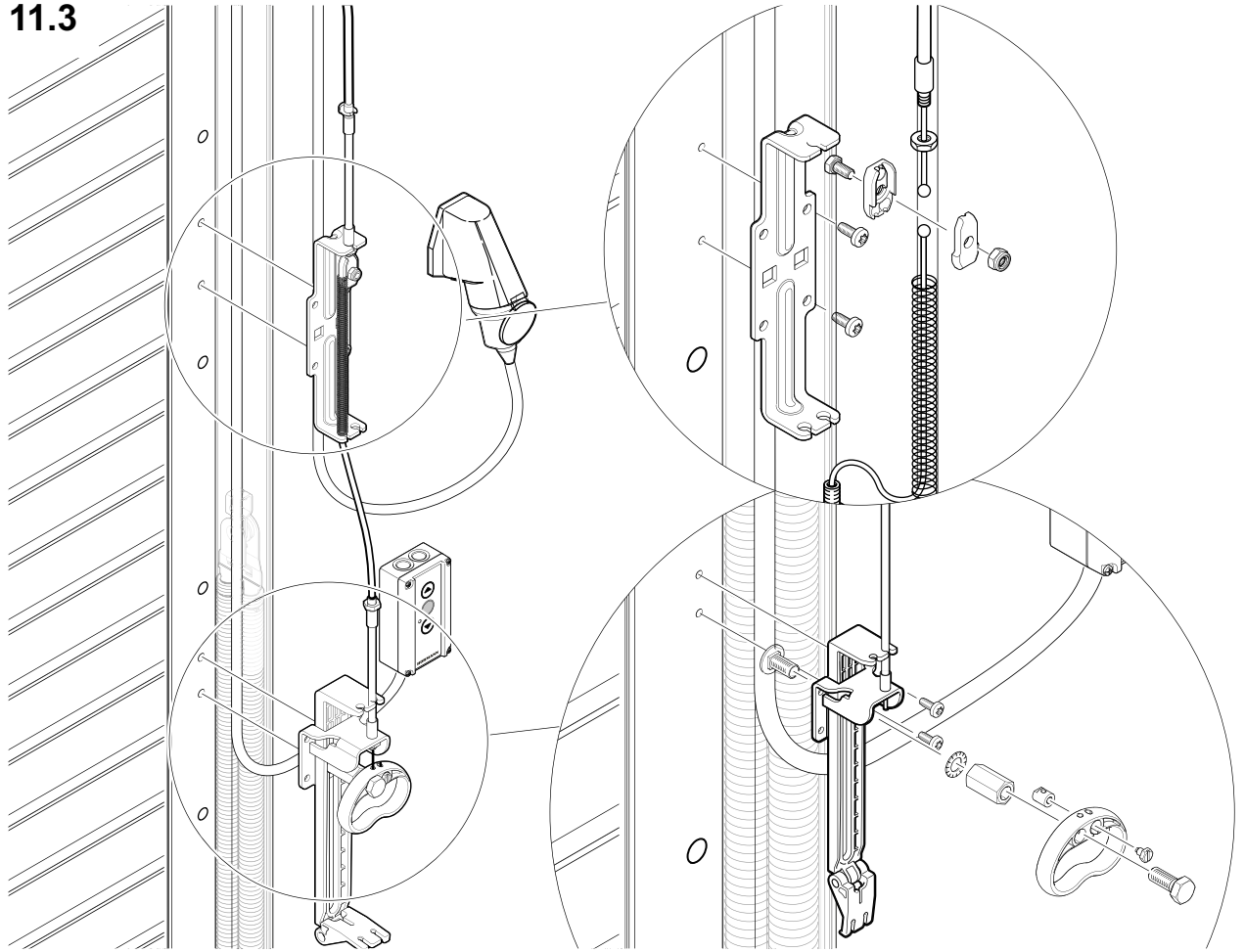
11.1



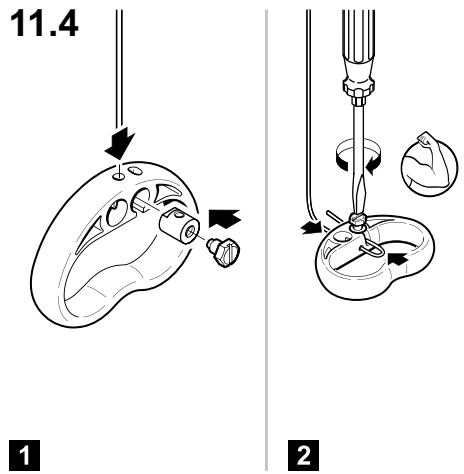
11.2



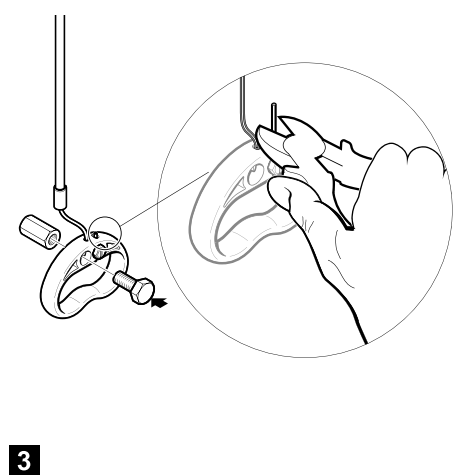
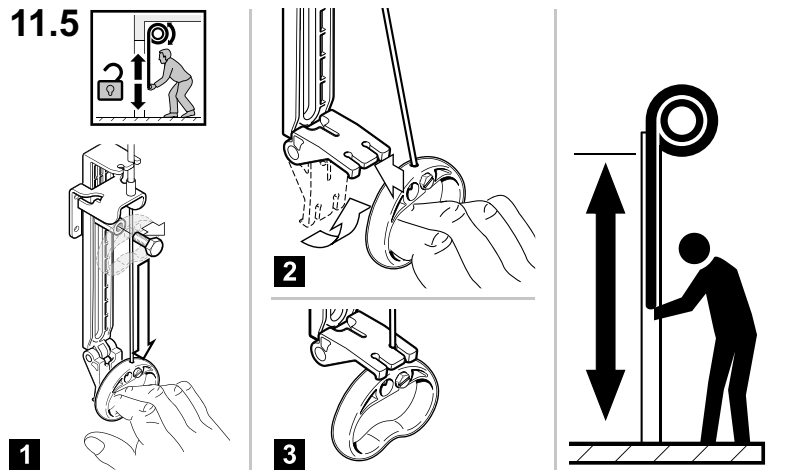
11.3



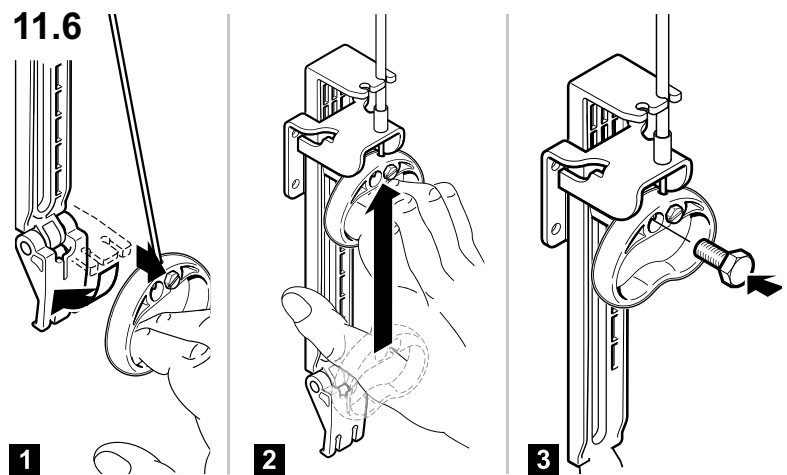
11.4



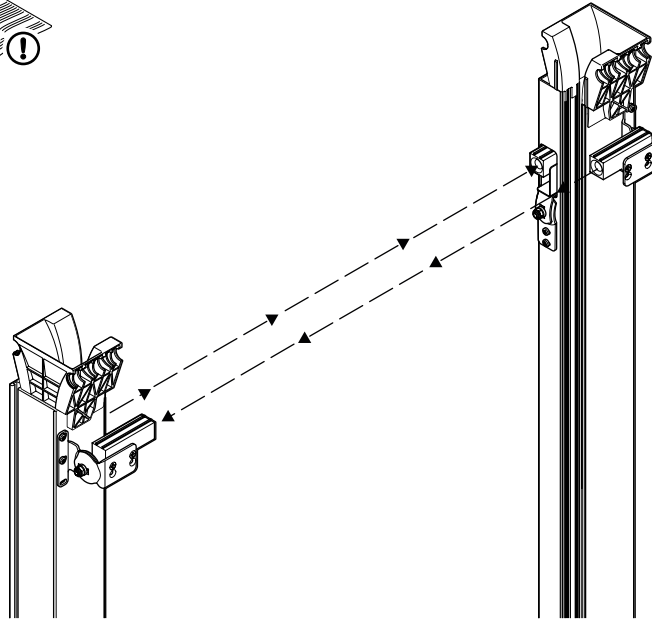
11.5



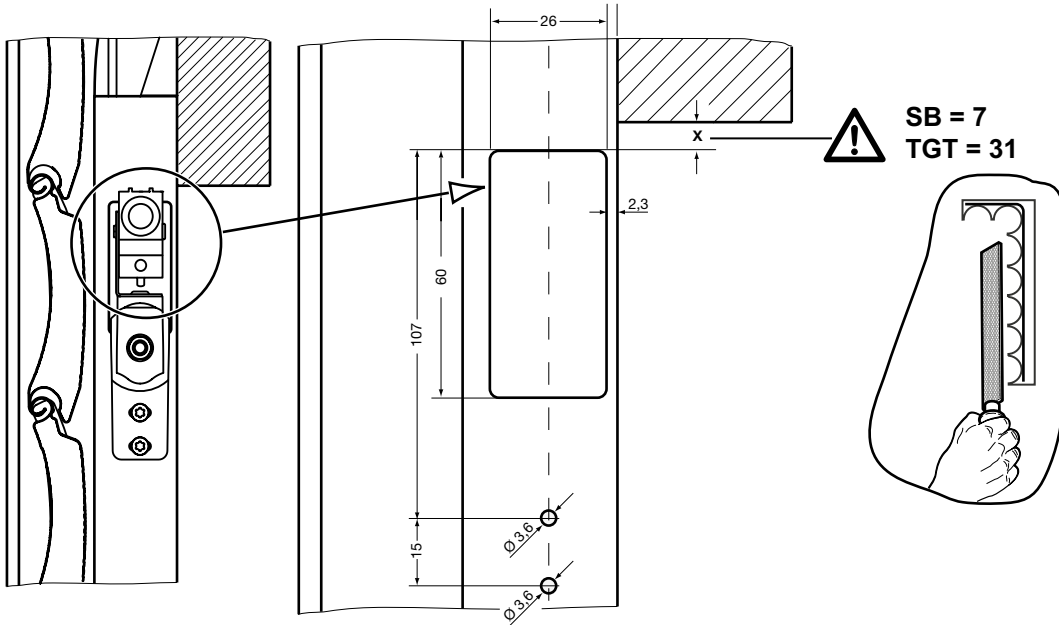
11.6



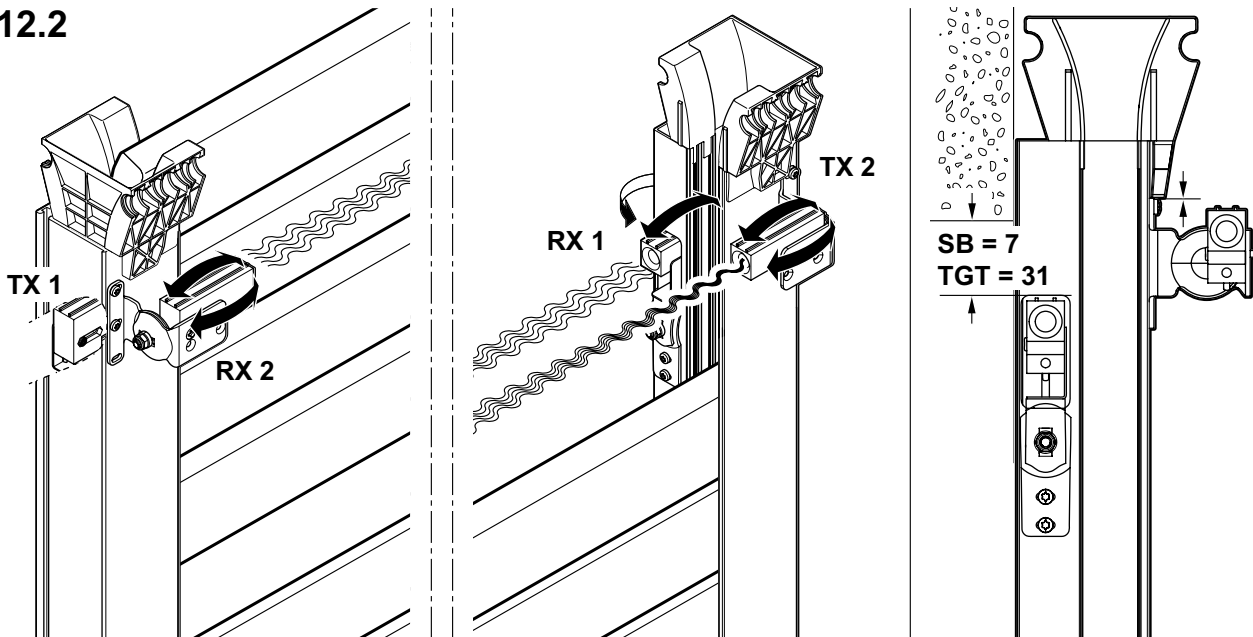
12



12.1



12.2



4.4 Ohjaus ja käyttöelementit

HUOMAUTUS:

- Asennuksen saa suorittaa itse vain, mikäli olet sähköasentaja tai sähköasentaja on opastanut sinut näihin töihin. Sinun on tunnettava erityisesti:
 - vaarat, joita sähkötöistä voi aiheutua.
 - sovellettavat sähkötekniiset määräykset.
 - turvavarusteet, ja hänen on osattava käyttää ja hoitaa niitä.
 - toimenpiteet ensiavun antamiseksi
- Noudata tässä seuraavia käyttöohjeita
 - Oven ohjauksen asennus-, käyttö- ja huoltoohje
 - sähköisten liitäntöjen asennusta koskevia ohjeita
 - Muiden sähköisten käyttöelementtien asennusohje
- Varmistaudu, että sähköasennus vastaa voimassaolevia turvallisuus- ja suojamääräyksiä.
- Ohjauksen ja ohjauselementit saa asentaa vain seuraavien edellytysten täytyessä:
 - Ohjaus on näköetäisyydellä ovesta.
 - Ohjauselementit sijaitsevat lasten ulottumattomissa vähintään 1500 mm:n korkeudella.

HUOM.

Vierasjännite tai johtojen vaurioituminen

Sähköiset laitteet voivat vaurioitua vierasjännitteen tai johtojen vaurioitumisen vuoksi.

- ▶ Älä liitä mitään vierasjännitettä ohjauksen liittimiin.
- ▶ Älä koskaan vedä sähkörakenteiden liitäntäjohdoista.

5 Käyttöönotto

⚠ HUOMIOI

Viallinen ovilaitteisto

Viallisen ovilaitteiston käyttöön ottaminen voi johtaa loukkaantumiseen tai ovilaitteiston vaurioitumiseen.

- ▶ Tarkista ennen käyttöönottoa, että ovi on moitteettomassa kunnossa.
- ▶ Älä ota ovilaitetta käyttöön, mikäli se ei ole moitteettomassa kunnossa.

5.1 Jousijännitys

Avaa ja sulje ovi käyttölaitteen ollessa kytkettynä irti. Ovilevyn on pysähdyttävä jokaiselle avauskorkeudelle.

⚠ HUOMIOI

Liian alhainen jousijännitys

Ovilevy voi pudota hallitsemattomasti alaspäin, mikäli jousijännitys on liian alhainen. Se aiheuttaa loukkaantumisvaaran ja ovilaitteisto voi vaurioitua.

- ▶ Aja ovi pääteasentoon Ovi-auki ja korota jousijännitystä säätämällä jousen asentoa kiinnitysrimestä.

HUOM.

Jousen liian korkea jännitys

Liian korkea jousijännitys voi vaurioittaa ovilaitteistoa.

- ▶ Aja ovi pääteasentoon Ovi-auki ja pienennä jousijännitystä säätämällä jousen asentoa kiinnitysrimestä.

5.2 Pääteasennot

Oven ääriasennot säädetään käytöllä tai ohjauksella.

HUOMAUTUS:

Noudata käyttölaitteen ja ohjauksen ohjeita.

5.3 Koeajo

Testaa toimintaturvallisuus asennuksen jälkeen tarkastussuunnitelman mukaisesti (katso 7 *Tarkastus ja huolto sivulla 41*).

Vahvista päivämäärällä ja allekirjoituksellasi, että koeajo on suoritettu onnistuneesti.

Luovuta koko ovidokumentointi omistajalle asennuksen, koeajon ja tarkistuksen jälkeen.

6 Käyttö

6.1 Oven käyttöä koskevia turvallisuusohjeita

HUOMAUTUS:

Ovilaitteiston käyttäjäryityksenä tai omistajana olet vastuussa siitä, että kaikki voimassa olevat määräykset on otettu huomioon ja niitä noudatetaan. Voimassa olevat määräykset ovat kohdassa 1.3 *Noudatettavat standardit ja direktiivit sivulla 2*.

⚠ HUOMIOI

Ovilaitteiston väärä käsittely voi aiheuttaa loukkaantumisvaaran

Mikäli ovilaitteistoa käytetään väärin, se voi aiheuttaa loukkaantumisia. Noudata siksi seuraavia turvaohjeita.

- ▶ Olet vastuussa siitä, että vain opastetut henkilöt saavat käyttää ovea. Henkilön katsotaan olevan opastettu (standardin EN 12453 mukaisesti), mikäli seuraavat edellytykset täyttyvät:
 - henkilöä on opastettu käyttämään ovea ilman vaaraa.
 - henkilö on saanut omistajalta luvan ovilaitteen käyttöön.
- ▶ Olet vastuussa siitä, etteivät lapset pääse käyttämään ovilaitetta, ohjauksella eikä käyttöelementeillä.
- ▶ Odota, että ovi on täysin pysähtynyt, ennen kuin menet tai ajat ovilaitteen liikealueelle.
- ▶ Älä koskaan nosta esineitä ja/tai henkilöitä ovella.
- ▶ Varmistaudu ennen sisään- tai ulosajoa, että tarvittava läpiajokorkeus on saavutettu.
- ▶ Käytä ovilaitetta vain, kun kaikki suoja- ja turvalaitteet ovat käytössä ja ne toimivat.
- ▶ Älä poista tai muuta mitään turvalaitetta. Älä koskaan ota turvalaitteita pois käytöstä.

HUOM.

Ovilaitteiston väärästä käytöstä johtuvat vauriot

Mikäli ovilaitteistoa käytetään väärin, se voi vaurioittaa ovilaitteistoa. Noudata siksi seuraavia turvaohjeita.

- ▶ Suojaa ovea aggressiivisilta ja syövyttäviltä aineilta.

⚠ HUOMIOI

Ovi-kiinni-pääteasennon ylittäminen

Ovi-kiinni-pääteasennon ylittäminen voi aiheuttaa ovilehden tuhoutumisen ja aiheuttaa hengenvaarallisia loukkaantumisia.

- ▶ Älä käytä ovea, mikäli pääteasento Ovi-kiinni on ylitetty.
- ▶ Anna ovi ammattitaitoisen henkilön tarkastettavaksi.

HUOMAUTUS:

Tutustu oven ohjauksen, käyttöelementtien ja käytön toimintaan (katso ohjeet).

6.2 Hätä-seis

Suorita WA 300 R S4 / WA 300 AR S4 -käyttölaitteilla varustettujen ovien hätä-seis-tilanteissa seuraavat toimenpiteet:

- ▶ Irrota CEE-pistoke sähköverkosta. tai
- ▶ Paina punaista pääpainiketta tai hätä-seis-painiketta.

6.3 Hätkäkäyttö käyttölaitteen häiriötilanteissa

Oven voi avata ja sulkea käyttölaitteen häiriöiden tai rikkoutumisen yhteydessä hätkäkäyttöä varten manuaalisesti. Kytke käyttölaitte irti huoltoa varten tarkoitetulla lukituksen avauksella ja/tai varmistetulla lukituksen avauksella (lisälaite).

HUOMAUTUS:

Ota silloin huomioon käyttölaitteen WA 300 R S4 / WA 300 AR S4 tiedot.

6.4 Käyttöolosuhteet

Ovi soveltuu käytettäväksi seuraavissa käyttöolosuhteissa:

Käyttölämpötila: -20 °C - +60 °C
 Suhteellinen ilmankosteus: 0 % ... 60 %

6.5 Tuulirasitus

HUOM.

Ovilaitteiston vahingoittuminen tuulen aiheuttamien vaurioiden vuoksi

Ovilevy taipuu tuulen voimasta.

Mikäli tuuli on voimakasta, oven toimintaa ei voida taata ja oven rakenneosat voivat vaurioitua.

- ▶ Älä avaa äläkä sulje ovea, mikäli tuulen voimakkuus on yli 8 boforia.

Voimakas tuulirasitus voi aiheuttaa seuraavia vahinkoja:

- Ovilevy voi vääntyä pysyvästi.
- Ovirakenteeseen aiheutuu vaurioita.

Tee voimakkaan tuulirasituksen jälkeen seuraavat vaiheet:

- Tarkista ovilaitteiston käyttöturvallisuus (katso 7.2 *Toimintahäiriöt ja niiden korjaus sivulla 41*).
- Korjaa myrskyn aiheuttamat vauriot, ennen kuin ovilaitteisto otetaan uudelleen käyttöön (katso 7.6 *Myrskyvahingot sivulla 41*).

6.6 Tietoja tuotteen ominaisuuksista

6.6.1 Kulumisen ja painautumat

TGT-rullaoven rakenne vastaa tekniikan tämän hetken vaatimuksia. Kulumisen ja painautumat, etenkin yläprofileilla, johtuvat rakenteesta ja niitä ei voida välttää.

- ▶ Jotta vältät tarpeettoman kulumisen, poista epäpuhtaudet (esim. hiekka, pöly, muovihukkaset jne.) säännöllisesti.

HUOMAUTUS:

Noudata oven puhdistus- ja hoitomääräyksiä (katso 8 *Puhdistus ja hoito sivulla 43*).

6.6.2 Meluäännet

Oven avaaminen ja sulkeminen aikaansaa rakenteestaan johtuen melua. Melupäästö ei ylitä 70 dB(A).

Äänipäästöt voivat olla suurempia seuraavista syistä johtuen:

- ovilehden selkeä likaantuminen (katso 8 *Puhdistus ja hoito sivulla 43*)
- väärin asennettu ovilaitteisto

6.6.3 Ikkuna

Epäedullisissa lämpötilaolosuhteissa ja kosteudesta johtuen ikkuna voi samentua. Tämä kosteus poistuu kuitenkin pysyvää vahinkoa jättämättä.

6.6.4 Taipuma

Ovilehti on joustava. Vähäinen oviprofiilin taipuminen kuormittamattomassa tilassa on merkityksetöntä eikä vaikuta oven toimintoon.

| Oven leveys [mm] | Taipuma [mm] |
|------------------|--------------|
| 2000 | 2 |
| 3000 | 5 |
| 4000 | 8 |
| 5000 | 13 |


Kovassa tuulessa oven taipuma voi olla huomattavasti suurempi.

7 Tarkastus ja huolto

7.1 Tarkastus- ja huoltovelvollisuus

HUOMAUTUS:

Ovilaitteen omistajana tai käyttäjänä sinun on annettava ammattitaitoisen henkilön (pätevä henkilö standardin EN 12635 mukaisesti) tarkistaa ja huoltaa ovi 6 kuukauden välein.

|  HUOMIOI |
|---|
| <p>Tarkastus- ja huoltovelvollisuuden laiminlyönti</p> <p>Mikäli ovea ei tarkasteta ja huolleta määräysten mukaisesti, käytössä voi ilmetä seuraavia ongelmia:</p> <ul style="list-style-type: none"> • loukkaantumisvaara • vaurioiden vaara • takuun raukeaminen <p>► Anna alan ammattiliikkeen suorittaa tarkastus- ja huoltotyöt.</p> |

7.2 Toimintahäiriöt ja niiden korjaus

Mikäli ovikoneistossa esiintyy häiriöitä, sen tarkistus ja korjaus on annettava pätevän henkilön tehtäväksi (EN 12635 mukainen pätevyys).

7.3 Alkuperäiset varaosat

Käytä ainoastaan alkuperäisiä varaosia. Ne täyttävät aina määräämämme tekniset vaatimukset.

7.4 Vetojouset ja köydet

HUOMAUTUS:

Vetojousipaketit ja köydet ovat kuluvia osia. Vaihda vetojousipaketit, köydet ja köyden ohjauksella vähintään 40000 ovisyklin jälkeen.

VAROITUS

Vahingoittuneiden jousipakettien ja köysien kunnosta huolehtimatta jättäminen

Vahingoittuneet jousipaketit ja köydet voivat aiheuttaa loukkaantumisia ja vaurioita.

- Vaurioituneet jousipaketit ja köydet on vaihdettava välittömästi.
- Jousipaketit ja köydet on aina vaihdettava.
- Noudata kaikkia lisävarusteiden tarkastus- ja huolto-ohjeita.

VAROITUS

Väärien jousipakettien ja köysien käyttö

Väärien jousipakettien ja köysien käyttö voi aiheuttaa loukkaantumisia ja vaurioita.

- Käytä vain tyyppikilvessä ilmoitettuja jousipaketteja ja köysiä.
- Noudata kaikkia lisävarusteiden tarkastus- ja huolto-ohjeita.

VAROITUS

Jousipakettien tai köysien vaihtaminen ilman varmistuspulttien käyttöä

Jousipakettien tai köysien vaihtaminen ilman ohjauksiskojen varmistuspultteja voi aiheuttaa loukkaantumisia ja vaurioita.

- Jousipaketit tai köydet saa vaihtaa vain, mikäli ovilevy on pääteasennossa Ovi-auki, lattiprofiilin käsikahvat on asennettu ja turvapultit on työnnetty ohjauksiskoihin.
- Noudata kaikkia lisävarusteiden tarkastus- ja huolto-ohjeita.

7.5 Käyttöteho

Jännitteensyötön on oltava 95 % käyttölaitteen käyttöjännitteestä. Sitä pienempi jännite voi aiheuttaa oven käyttöhäiriöitä.

7.6 Myrskyvahingot

Mikäli tuulen nopeus on ollut yli 8 boforia, ovilaitteen seuraavat rakenneosat on tarkistettava:

| Rakenneosa | Tarkistuskriteeri | ok |
|--|---|----|
| Ovipanssari | 1. ei pysyviä taipumia, jotka voivat vaikuttaa oven käyttöön (esim. vino rullautuminen) | |
| Päätykappaleet, joissa on myrskykoukut | 1. ei irronneita myrskykoukkuja 2. myrskykoukku-päätekappaleen ja profiilin välisen liitoksen rasituksesta ei näy jälkiä | |
| Ohjauksiskot | 1. ei vääristymiä 2. ovat tiiviisti kiinni rungossa | |


- Jos myrskykoukut ovat irronneet, vaihda päätekappaleet ja vaurioituneet profiilit.

7.7 Tarkastus- ja huoltokaavio

HUOMAUTUS:

Huomioi seuraavat seikat:

- tarkastuksessa ja huollossa kaikkia voimassa olevia työturvallisuutta koskevia määräyksiä
- huomautuksia kohdassa 2 Perusturvaohjeet sivulla 4
- lisävarusteiden kaikkia tarkastus- ja huolto-ohjeita

|  VAROITUS |
|--|
| <p>Kolmannet henkilöt käyttävät ovea</p> <p>Ovilaitteiston käyttö tarkastus- ja huoltotöiden aikana voi johtaa loukkaantumisiin ja vaurioihin.</p> <ul style="list-style-type: none"> Varmistaudu, ettei kukaan asiaton voi käyttää ovilaitteistoa tarkastus-, huolto- ja puhdistustöiden aikana. Noudata kaikkia lisävarusteiden tarkastus- ja huolto-ohjeita. |

Oven saa tarkistaa ja huoltaa vain asiantuntija (pätevä henkilö EN 12635 mukaisesti). Sen mukaan henkilöllä on oltava sopiva koulutus, ammattipätevyys ja käytännön kokemusta oven tarkastuksessa ja huollossa.

| Rakenneosa | Tarkistuskriteeri | ok |
|-----------------------|--|----|
| Ohjauskiskot | <ol style="list-style-type: none"> ei muodonmuutoksia ei vaurioita ovat tiiviisti kiinni rungon päällä kiinnitysvälineiden kiristysmomentti ohjeiden mukaisesti | |
| Liukuprofiilit | <ol style="list-style-type: none"> ei muodonmuutoksia ei vaurioita hiustiiviste olemassa hiustiivistettä ei vedetty ulos | |
| Suppilo | <ol style="list-style-type: none"> ei vaurioita on tiukasti kiinni ohjauskiskossa | |
| Tyypikilpi | <ol style="list-style-type: none"> olemassa ei vaurioita | |
| Ovipanssari | <ol style="list-style-type: none"> ei törmäysvaurioita ei lisääntyneitä naarmuja tai painaumuksia vaurioitumaton ei epätavallista likaa (hiekkaa, kemikaaleja) ovipanssari voidaan ajaa ohjauskiskoon ilman häiriöitä | |
| Päätekappaleet | <ol style="list-style-type: none"> ehjät ei vaurioita on tiukasti profiileissa kiinni kiinnitysvälineet vaurioitumattomia | |
| Tuulihaat | <ol style="list-style-type: none"> ehjät eivät koske toisiinsa, kun rullaovea käännetään rullalle | |

| Rakenneosa | Tarkistuskriteeri | ok |
|---|--|----|
| Ruuvilaipat | <ol style="list-style-type: none"> ehjät ei taivuneet pitkiä reikiä ei olemassa ovat tiukasti kiinni rullausakselilla täydelliset kiinnitysvälineet | |
| Lattiaprofiili | <ol style="list-style-type: none"> ei vaurioita kahvat ilman vaurioita ja tiukasti kiinnitetty | |
| alareunan tiiviste | <ol style="list-style-type: none"> ei vaurioita | |
| Konsolit | <ol style="list-style-type: none"> ei muodonmuutoksia täydelliset kiinnitysvälineet kiinnitysvälineiden kiristysmomentti ohjeiden mukaisesti | |
| Käyttölaite | <ol style="list-style-type: none"> ei epätavallisia käyttöäänä öljyä ei valu käyttöketju ilman vaurioita ketjun kiristys on ohjeiden mukainen täydelliset kiinnitysvälineet kiinnitysvälineiden kiristysmomentti ohjeiden mukaisesti | |
| rullausakseli | <ol style="list-style-type: none"> vaakasuorassa ei vaurioita pyörii ei jälkikäteen tehtyjä muutoksia asentorengas ilman vaurioita | |
| Pistoakselit | <ol style="list-style-type: none"> tiukasti kiinni rullausakselilla turvarenkaat olemassa | |
| Köysikartio | <ol style="list-style-type: none"> ei vaurioita tiukasti kiinni akselitapeissa | |
| Köysipyörä | <ol style="list-style-type: none"> ei vaurioita liikkuu kevyesti akselilla | |
| Köysiakseli | <ol style="list-style-type: none"> puhdas liasta rasvattu | |
| Köydet | <ol style="list-style-type: none"> ei vaurioita ehjät liikkuvat rinnakkain ilman kiertymistä | |
| Jousipakat | <ol style="list-style-type: none"> ei vaurioita ehjät vastaavat tyypikilven tietoja jousen jännitys säädetty oikein | |
| Käyttölaite WA 300 R S4 / WA 300 AR S4 | <ol style="list-style-type: none"> kotelossa ei vaurioita ohjauksessa ei kosteutta CEE-pistoke voidaan irrottaa kevyesti ääriasennossa PORTTI-KIINNI on ajettu sisäkkäin enintään 3-4 profiilia | |

| Rakenneosa | Tarkistuskriteeri | ok |
|--|---|----|
| Kaapelointi³ | 1. standardien mukainen 2. johdoissa ei vaurioita 3. johtojen ruuviliitokset kunnossa | |
| Voiman rajoitus | 1. moitteeton toiminta 2. peruutusrajan asetukset ovat määräysten mukaiset | |
| Radio-ohjaus²⁾ | 1. moitteeton toiminta | |
| Lukittava lattiaprofiili²⁾ | 1. ei vaurioita 2. moitteeton toiminta 3. turvakytkin säädetty ja liitetty oikein | |
| Tartuntasuoja / PVTGT²⁾ | 1. ei vaurioita 2. täydelliset kiinnitysvälineet 3. kiinnitysvälineiden kirstysmomentti ohjeiden mukaisesti | |

1) rullakaltereissa ei rakenneosaa tai tarkistuskriteeriä ei voida käyttää

2) Valinnaiset rakenneosat

8 Puhdistus ja hoito

| HUOM |
|---|
| <p>Korkeapainepesuri</p> <p>Ovilaitteiston puhdistus korkeapainepesurilla voi aiheuttaa ovilaitteistoon vaurioita.</p> <p>► Älä käytä ovilaitteiston puhdistukseen korkeapainepesuria.</p> |

8.1 Ovipanssari


- Pintaominaisuuksien säilyttämiseksi on suoritettava puhdistus aina vähintään kolmen kuukauden välein.
- Käytä puhdistukseen lämmintä vettä ja neutraalia, ei-hankaavaa puhdistusainetta (käsien pesuun tarkoitettu astianpesuaine, pH-arvo 7).
- Käytä puhdistukseen vain pehmeää liinaa tai ikkunasäämiskää.
- Huuho lika ja pölyhiukkaset pois puhtaalla vedellä.

| HUOM. |
|--|
| <p>Ikkunan hankaaminen kuivaksi</p> <p>Voi syntyä naarmuja.</p> <p>► Älä hankaa ikkunaa kuivaksi.</p> |

8.2 Turvalaitteet ja valopuomit

Puhdista linssit ja heijastimet säännöllisesti pehmeällä, kuivalla ja nukkaamattomalla liinalla. Mikäli optiset laitteet ovat likaisia, niiden toiminta voi heikentyä.

9 Laajennus- ja muutostyöt

|  VAROITUS |
|--|
| <p>Hyväksymättömien rakenneosien käyttö</p> <p>Hyväksymättömät osat voivat ylikuormittaa ovirakenteen. Se voi johtaa hengenvaarallisiin loukkaantumisiin ja vaurioihin.</p> <p>► Ovilaitteistoon saa tehdä vain valmistajan sallimia varustelutoimenpiteitä.</p> <p>► Käytä ainoastaan rakenneosia, jotka valmistaja on hyväksynyt.</p> |

HUOMAUTUS:

Takuu ja tuotevastuu raukeavat, mikäli laitteistoon tai sen osiin on tehty rakenteellisia muutoksia ilman valmistajan lupaa.

10 Purku

HUOMAUTUS:

Purkamisessa on noudatettava kaikkia voimassa olevia työturvallisuusmääräyksiä.

1. Avaa ovi kokonaan auki.
2. Poista vasteet lattiaprofiilista.
3. Kääri ovi varovasti ylös käsikäytössä.
4. Kääri ovirullan ympäri monta kierrosta tukevaa tarranauhaa (esim. pakkausteippiä), jotta ovirulla ei pääse kääriytymään auki.
5. Aja trukki ja sopiva kuormalava ovipanssarin alle siten, että ovipanssari on kuormalavalla.
6. Irrota kannatinkonsolien ja ohjainkiskojen kiinnitykset.
7. Laske ovilaitteisto hitaasti seinältä soveltuvaa nostolaitetta (trukki, nosturi) käyttäen.
8. Pura ovi osiin ja hävitä ne määräysten mukaisesti.

Tämän dokumentin luovuttaminen kolmansille tahoille tai sen kopioiminen, sen sisällön käyttö tai tietojen välittäminen eteenpäin on kiellettyä, mikäli sitä ei ole nimenomaisesti sallittu. Kiellon noudattamatta jättäminen velvoittaa korvausvaatimusten maksamiseen. Kaikki patentointia sekä hyödyllisyysmalleja ja niiden hakemista koskevat oikeudet pidätetään. Oikeudet muutoksiin pidätetään.

Hörmann KG Verkaufsgesellschaft
Upheider Weg 94-98
D-33803 Steinhagen
www.hoermann.com